

Thermostatschränke Thermostatically controlled incubators Etuves réfrigérées Armarios termostaticos Estufas reguladas por termóstato

AL654/654G ; AL655/655G
AL656/656G ; AL658/658G



DE	Betriebsanleitung	2 – 13
GB	Instruction Manual	14 – 25
FR	Mode d'emploi	26 – 37
ES	Instrucciones	38 – 49
PT	Manual de instruções	50 – 61

Inhalt

1. Kurzbeschreibung	3
2. Wirkungsweise	3
3. Erstmalige Inbetriebnahme	3
3.1 Auspacken des Gerätes	3
3.2 Umweltschutzhinweis	3
3.3 Mechanische Montage	4
3.4 Aufstellen des Gerätes	5
3.5 Elektrischer Anschluss	5
3.6 Lochbohrungen	6
4. Einstellung und Bedienung	7
4.1 Bedienungselemente	7
4.2 Einstellung der Temperaturwerte	8
4.3 Netzausfallerkennung	9
4.4 Temperaturkontrolle und Genauigkeit	9
4.5 Sonstige Bedienungselemente	10
5. Wartung und Instandhaltung	11
5.1 Reinigen	11
5.2 Stillsetzen / Nichtgebrauch	11
5.3 Vorbereitung auf den Transport	11
6. Störungen und Reparatur	11
7. Technische Daten	12

1. Kurzbeschreibung

Die Thermostatschränke dienen der kontinuierlichen Temperierung einer Vielzahl von unterschiedlichen Anwendungen, z.B.:

- 20° C BSB₅-Bestimmung
- 4° C Lagerung Abwasserproben
- 25° C Enzymaktivität (TTC-Test)
- 37° C Keimzahl-Bestimmung

Es werden alle Thermostatisierungsprobleme im gängigen Bereich von 2°C bis 40°C von dem werkseitig abgeglichenen universellen Regeleinschub wartungsfrei und zuverlässig bewältigt. Das Gerät ist nicht geeignet für die Lagerung von brennbaren Flüssigkeiten, Säuren und Laugen.

2. Wirkungsweise

Die Innentemperatur des vollisolierten Schrankes wird über einen integrierten Temperaturfühler exakt geregelt. Dabei wird eine Kompressor-Kühleinheit oder ein Heizelement getrennt zu- oder abgeschaltet.

Die gemessene Innentemperatur sowie die gewünschte Soll-Temperatur wird über ein Display angezeigt. Der Temperaturbereich von 2° bis 40° C kann in 0,1°-Schritten eingestellt (über 2 Taster mit taktiller Rückmeldung, die durch eine robuste Folienfront geschützt sind) werden. Die Luftumwälzung übernehmen 2 Axialgebläse mit einem Luftaustritt von 160 cm² und einer Förderleistung von über 300 m³/h.

3. Erstmalige Inbetriebnahme

3.1 Auspacken des Gerätes

Beim Auspacken des Gerätes sollte auf Transportschäden geachtet werden. Bitte melden Sie festgestellte Schäden unverzüglich dem Anlieferer, um Versicherungsschutz in Anspruch nehmen zu können. Die Prüfung des Lieferumfanges erfolgt anhand des Lieferscheines.

3.2 Umweltschutzhinweis

Verpackungsmaterial bitte ordnungsgemäß entsorgen!

Bringen Sie die Verpackung zu der nächstgelegenen offiziellen Sammelstelle und werfen Sie das Material nicht in den Hausmüll! Achten Sie sorgfältig darauf, dass ein ausgedientes Gerät bis zu seinem Abtransport zu einer ordnungsgemäßen Entsorgungsstelle nicht am Kältemittelkreislauf beschädigt wird. Nur so ist sichergestellt, dass das enthaltene Kühlmittel nicht in unsere Umwelt entweicht, sondern wiederverwertet werden kann.

3.3 Mechanische Montage

Umbau der Tür von Rechts- auf Linksanschlag

- Das Gerät wird serienmäßig mit rechts angeschlagener Tür geliefert.
- Bei geschlossener Tür Scharnierwinkel ❶ abschrauben
- Tür nach unten abnehmen
- Oberen Scharnierbolzen ❷ herausnehmen und an der gegenüberliegenden Seite einsetzen

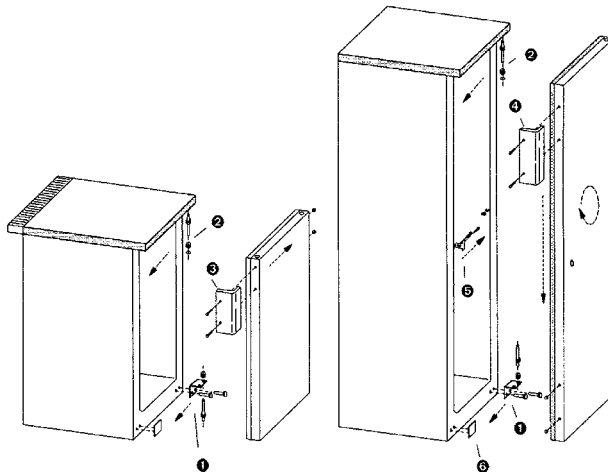
Nur **AL654 / AL654G / AL655G / AL656G / AL658G:**

- Tür in Scharnierbolzen einhängen und Tür schließen
- Scharnierwinkel ❶ an linke Geräteseite schrauben (vorher Kunststoffabdeckung entfernen)
- Türgriff ❸ an linker Türseite abschrauben
- Kunststoffabdeckung an rechter Türseite abheben und Türgriff anschrauben

Nur **AL655 / AL656 / AL658:**

- Tür um 180° drehen, Türgriff ❷ und Verschlussriegel ❸ an der Tür umsetzen
- Kunststoffabdeckung ❹ abheben
- Tür in Scharnierbolzen einhängen und Schrank schließen
- Scharnierwinkel ❶ an linke Geräteseite schrauben

Sitz der Tür überprüfen, falls erforderlich über Langlöcher ausrichten



AL654 / AL654G / AL655G / AL656G / AL658G

AL655 / AL656 / AL658

3.4 Aufstellen des Gerätes

Der Standort des Gerätes sollte nach folgenden Kriterien gewählt werden:

- keine direkte Sonnenbestrahlung
- nicht in Heizungsnahe
- in gut belüfteten Räumen

Der Boden des Standortes sollte eben und waagrecht sein. Unebenheiten können mit Hilfe der beiden Stellfüße (Schlüsselweite 22 mm) ausgeglichen werden.

Das Gerät kann mit der Rückseite direkt an die Wand gestellt werden.

Die Konvektionsgitter an der Rückseite des Gerätes dürfen nicht abgedeckt werden (z.B. durch Tischplatten etc.).

Die Belastbarkeit pro Einschubgitter liegt bei max. 45 kg.

Außenmaße der Geräte in mm:

	Höhe	Breite	Tiefe
AL654	850	600	600
AL654G	885	600	600
AL655	1216	600	600
AL655G	1216	600	600
AL656	1590	600	600
AL656G	1590	600	600
AL658	1516	752	710
AL658G	1516	752	710

3.5 Elektrischer Anschluss

Der elektrische Anschluss des Gerätes erfolgt über eine geerdete Schukosteckdose. Das Verlegen der Steckdose darf nur von hierzu ausgebildetem Fachpersonal vorgenommen werden. Es sind hierbei die Richtlinien der VDE zu berücksichtigen.

Die Steckdose muss mit einer Sicherung von 10 A oder höher abgesichert sein, außerhalb des Geräterückseitenbereiches liegen und leicht zugänglich sein.

	Netzspannung	Leistungsaufnahme
AL654	230V/50Hz	200 VA
AL654G	230V/50Hz	210 VA
AL655	230V/50Hz	230 VA
AL655G	230V/50Hz	240 VA
AL656	230V/50Hz	230 VA
AL656G	230V/50Hz	240 VA
AL658	230V/50Hz	230 VA
AL658G	230V/50Hz	240 VA

Bevor Sie den Thermostatschrank in Betrieb nehmen, sollte er von innen und außen gereinigt werden (näheres siehe unter „Reinigen“ Seite 11).

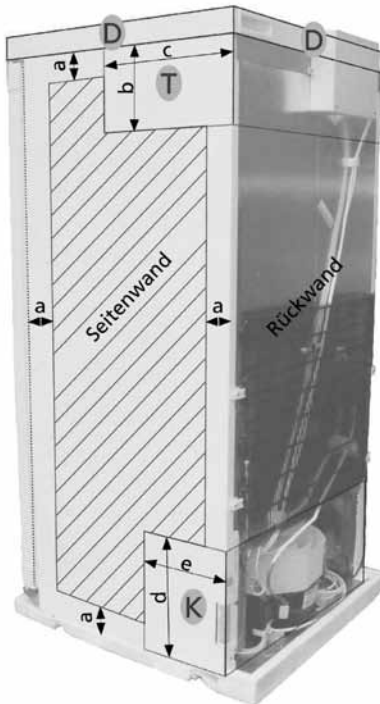
3.6 Lochbohrungen

Prinzipiell sind Lochbohrungen an unseren Thermostatschränken möglich. Die Bohrungen können auf Kundenwunsch bei Neubestellung eines Thermostatschranks durch unsere Fertigung oder nachträglich durch den Kunden erfolgen.

Bitte beachten Sie: **In beiden Fällen erlischt die Garantie in Bezug auf die Genauigkeit der Temperaturkonstanz!** Der gesetzliche Gewährleistungsanspruch ist bei sachgemäßer Ausführung nach wie vor gegeben.

Die Abmessungen und möglichen Bohrfelder sind der Abbildung und den zugehörigen Tabellen zu entnehmen. Darüber hinaus sind noch folgende Hinweise zu berücksichtigen:

- Maximale Lochgröße durch unsere Fertigung: Ø 30 mm
- Wandstärke: 35 mm
- Jedes Loch ist zunächst von innen nach aussen mit einem Durchmesser von ca. 3 mm vorzubohren. Anschließend kann das Loch von aussen in der gewünschten Größe gebohrt werden.



■ mögliche Bohrfäche

a	Aussenabstand (mm)	
alle Modelle	30	

D	Deckelhöhe (mm)	
AL654	70 (*)	
übrige Modelle	80	

(*) unterbaufähig, Deckel abnehmbar

T	Bereich Temperatur-Regeleneinheit		
Modell	b Höhe (mm)	c Tiefe (mm)	
AL654(G)	230	330	
AL655(G)	280		
AL656(G)	280		
AL658(G)	330		

K	Bereich Kompressoreinheit		
alle Modelle	d Höhe (mm)	e Tiefe (mm)	
	230	230	

Alle Angaben sind als Näherungswerte zu verstehen und können modellabhängig leicht abweichen.

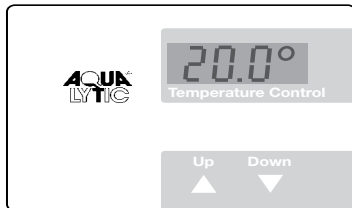
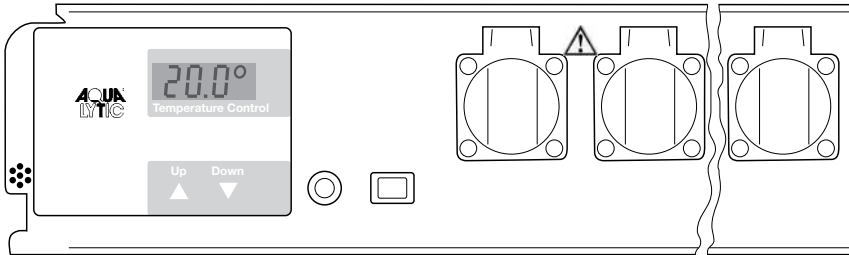
4. Einstellung und Bedienung

4.1 Bedienungselemente

Das Gerät wird über den Schalter On/Off ein- und ausgeschaltet.

Up Verstellung zu höheren Temperaturen

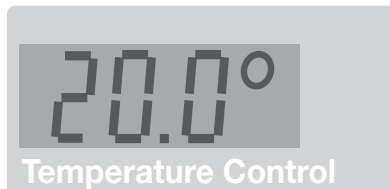
Down Verstellung zu niedrigeren Temperaturen



Die nebenstehende
Abbildung zeigt z.B. die
Ist-Temperatur von 20,0 °C

4.2 Einstellung der Temperaturwerte

Nach Einschalten zeigt die Anzeige zunächst kurz eine Kennung für den Schranktyp und eine Versionsnummer. Anschließend wird fünf Sekunden lang die eingestellte Solltemperatur zusammen mit dem Symbol für den Sollwert (drei waagerechte Striche) angezeigt. Danach wird dauernd die aktuelle Isttemperatur angezeigt.



Die Ist-Temperatur ist jederzeit auf der Anzeige ablesbar (siehe auch Darstellung der Anzeige vorhergehende Seite unten).

Dementsprechend können alle Temperaturen zwischen 2° C und 40° C eingestellt werden.

Das Gerät ist werksseitig auf eine Arbeitstemperatur von 20° C eingestellt. Wenn z. B. stattdessen eine Temperatur von 25° C eingestellt werden soll:

Drücken Sie einmal die Taste „Up“. Die Anzeige zeigt nun den eingestellten Sollwert, zusammen mit dem Symbol für Sollwert (drei waagerechte Striche). Drücken Sie wiederholt die Taste „Up“ oder halten Sie sie gedrückt, bis die Anzeige den gewünschten neuen Sollwert zeigt. Nach Loslassen der Taste zeigt die Anzeige den neuen Sollwert fünf Sekunden lang an und anschließend wieder den Istwert.

Soll die Arbeitstemperatur auf einen niedrigeren Wert eingestellt werden, verfährt man entsprechend, aber mit der „Down“-Taste. Es können alle Temperaturen zwischen 2° C und 40°C in Schritten von 0,1° C eingestellt werden.

Wenn die Solltemperatur nur abgelesen aber nicht verändert werden soll, drückt man einmal die Taste „Up“ oder „Down“ um die Anzeige vom Istwert-Modus in den Sollwert-Modus zu bringen. Eine Änderung des Sollwertes erfolgt erst, wenn eine der Tasten gedrückt wird und sich die Anzeige bereits im Sollwert-Modus befindet.

Der eingestellte Temperaturwert bleibt bei einem Stromausfall oder bei Ausschalten des Gerätes erhalten. Die Daten werden in einem internen elektronischen Speicher netzunabhängig gespeichert und bei Einschalten automatisch abgerufen.

4.3 Netzausfallerkennung

Nach dem Einschalten des Gerätes blinkt die Anzeige. Drücken Sie nach Einschalten eine der Tasten „Down“ oder „Up“, damit die Anzeige ständig leuchtet.

Ein Ausfall der Netzversorgung lässt sich an der dann wieder blinkenden Anzeige erkennen. Dies kann ein Hinweis dafür sein, dass die Temperatur im Schrank nicht immer auf der Arbeitstemperatur gehalten werden konnte (bei längerem Ausfall der Stromversorgung).

Die Regelung arbeitet auch bei blinkender Anzeige völlig normal. Das Blinken zeigt lediglich an, dass das Gerät aus- und wieder eingeschaltet wurde oder die Netzversorgung vorübergehend unterbrochen wurde und danach noch keine Taste gedrückt worden ist.

Achtung: die Anzeige blinkt auch nach sehr kurzen Ausfällen der Versorgungsspannung. Das Blinken bedeutet also nicht zwingend, dass die Temperatur im Schrank um einen größeren Betrag vom Sollwert abgewichen ist.

4.4 Temperaturkontrolle und Genauigkeit

Die Thermoschränke werden nicht gemäß ASTM E 145 (9-Punkte-Messung) oder DIN 12880, Teil 2 (27-Punkte-Messung) spezifiziert. Die Spezifikationen basieren auf einer 1-Punkt-Messung.

Prüfvorschrift

1. Eine mit 500 ml Wasser gefüllte Probenflasche wird mit einem Magnetrührkern und Induktivrührplatte mittig auf das Gitterrost platziert (Einschub in 5. Schiene von unten).
2. Ein Temperaturmessgerät (Genauigkeit mindestens 0,5°C, Auflösung mindestens 0,1°C) wird gemäß Herstellerangaben verwendet. Der Fühler des Temperaturmessgerätes muss vollständig eintauchen und darf die Flaschenwandung nicht berühren.
3. Die Temperatur wird nach frühestens vier Stunden abgelesen.

Fehlerdiagnose

Sollten bei oben beschriebenem Versuchsaufbau die spezifizierete Genauigkeit nicht erreicht werden, wird auf Folgendes verwiesen:

- Die Umgebungstemperatur des Thermoschranks muss zwischen +10 und + 32°C liegen (Klimaklasse).
- Für das ordnungsgemäße Funktionieren des Kompressors ist eine gewisse Luftzirkulation an der Rückseite des Gerätes notwendig.
- Der Thermoschrank darf nicht zu oft und / oder zu lange geöffnet werden.
- Überprüfen der beiden Ventilatoren im Thermoeinschub auf Funktion.
- Überprüfen der Kühlleistung: Temperatur-Sollwert auf 10°C setzen und abwarten, ob sich eine signifikante Änderung der Thermoschranksinnentemperatur in Richtung 10°C einstellt.
- Überprüfen der Heizleistung: Sollwert von 40°C einstellen und abwarten, ob sich eine signifikante Änderung der Thermoschranksinnentemperatur in Richtung 40°C einstellt.
- Je nach Probetemperatur kann es bis zu 7 Stunden dauern, bis sich die Probetemperatur dem Sollwert angeglichen hat.

Hinweis:

Die Lufttemperatur im Thermoschrank kann während der Regelung um einige Grad Celsius schwanken. Die tatsächliche Temperatur der Probenflüssigkeit schwankt hierbei um maximal $\pm 0,5^{\circ}\text{C}$.

4.5 Sonstige Bedienungselemente



Auf der Frontseite der Temperaturregeleinheit befinden sich abgedeckte Industriesteckdosen. Diese können zum Anschluss von BSB₂-Geräten oder Rührreinheiten verwendet werden. Die Steckdosen dürfen zusammen mit maximal 5 A belastet werden.

Der Thermostatschrank und die Laborsteckdosen sind über die von vorn auf der Frontplatte zugängliche Sicherung (FUSE 6.3A T) abgesichert.

Der elektrische Anschluss der Regeleinheit erfolgt über einen 4-poligen Stecker, der sich an der Unterseite des Gehäuses befindet.

Hinweis:

Keine zusätzlichen Wärmequellen wie beispielsweise Lampen anschließen!

5. Wartung und Instandhaltung

5.1 Reinigen

Alle 6 - 8 Monate sollte der Staub im Innenraum des Gerätes entfernt werden. Dabei sollten auch die Konvektionsgitter an der Rückseite des Gerätes mit einem trockenen Pinsel entstaubt werden. Es ist darauf zu achten, dass keine Kabel abgerissen, Rohre geknickt oder verbogen werden.

Für eine gründlichere Reinigung des Innenraumes (z.B. bei längerer Lagerung des Gerätes) lauwarmes Wasser mit etwas Spülmittel oder haushaltsüblichen Reiniger für Kunststoffoberflächen verwenden.

5.2 Stillsetzen / Nichtgebrauch

Wird der Thermostatschrank längere Zeit nicht benutzt, sollte das Gerät ausgeschaltet (Stecker aus der Steckdose ziehen oder die vorgeschaltete Sicherung ausschalten oder herausdrehen) und gereinigt werden (siehe oben!). Weiterhin sollte während dieser Zeit die Tür offen stehen, um Geruchsbildung zu vermeiden.

Vor jeder Arbeit im Innenraum ist der Netzstecker des Thermostatschranks aus der Steckdose zu ziehen (nicht nur Netzschalter ausschalten).

Das Gerät hat eine automatische Abtauvorrichtung. Tauwasser sammelt sich im Verdunstungsbehälter und wird automatisch verdunstet. Es ist darauf zu achten, dass das Tauwasser durch die Abflussöffnung in der Thermostatrückwand unbehindert abfließen kann. Die Abflussöffnung ist gegebenenfalls mit einem länglichen Gegenstand (z.B. Flaschenbürste) zu reinigen.

5.3 Vorbereitung auf den Transport

Das Gerät muss stoßgeschützt versandt werden (am besten in der Originalverpackung). Die Verpackung wird entsprechend gekennzeichnet (vor Nässe schützen / Achtung, Bruchgefahr).

6. Störungen und Reparatur

Achtung !!!

Bei allen Arbeiten unbedingt Netzstecker ziehen! Arbeiten am elektrischen Gerät dürfen nur von hierzu ausgebildetem Fachpersonal vorgenommen werden.

Trotz Einschalten über Netzschalter keine Anzeige und Regelung

Grund: Sicherung defekt
Sicherung durch eine neue 6,3 A-(träge) ersetzen.

Richtige Anzeige der aktuellen Temperatur im Innenraum, aber keine Regelung auf Solltemperatur

Grund: Kompressor der Kühleinheit oder Regelung defekt

Mit Händler oder Lieferant Kontakt aufnehmen, evtl. Regelung oder Thermostatschrank zur Reparatur einsenden (ggf. Originalverpackung!).

7. Technische Daten

Aufbau:	vollisolierter Schrank mit universeller Regeleinheit
Bedienung:	robuste, wassergeschützte Folienfront, 2 Taster mit taktile Rückmeldung
Regelbereich:	2° bis 40°C, Einstellung in 0,1°-Schritten
Temperaturkonstanz:	20 °C, ± 1,0° C (siehe 4.4)
Klimaklasse:	10 °C bis 32° C
Umgebungstemperatur:	10° - 35°C
Anzeige:	3-stellig für Ist- und Solltemperatur, Auflösung 0,1°C
Kühlvorrichtung:	Kompressor-System
Heizvorrichtung:	Heizelemente
Gebälse:	Axial, Förderleistung 300 m³/h
Netzanschluss:	230V/50Hz
Kühlmittel:	R134a

AL654 (4 Steckdosen)

Nutzinhalt:	135 Ltr.
Leistungsaufnahme:	200 VA
Energieverbrauch:	1,35 kWh / 24h (Umgebungstemperatur 25 °C, Arbeitstemperatur 20 °C)
Außenmaße:	850 H x 600 B x 600 T mm mit Arbeitsplatte 820 H x 600 B x 600 T mm ohne Arbeitsplatte
Innenmaße:	700 H x 515 B x 430 T mm (mit 3 Einschub-Gitterrosten und 1 Bodenrost)
Gewicht:	39,0 kg
Art.Nr.:	42 82 00

AL654G (4 Steckdosen)

Nutzinhalt:	140 Ltr.
Außenmaße:	885 H x 600 B x 600 T mm
Innenmaße:	700 H x 515 B x 443 T mm
Leistungsaufnahme:	210 VA
Energieverbrauch:	1,77 kWh / 24h (Umgebungstemperatur 25 °C, Arbeitstemperatur 20 °C mit eingeschalteter Innenbeleuchtung (15 W))
Gewicht:	50,0 kg
Art.Nr.:	42 82 10

sonst wie AL654, jedoch Tür aus Zweifach-Isolierglas im eloxierten Aluminiumrahmen

AL655 (5 Steckdosen)

Nutzinhalt:	195 Ltr.
Leistungsaufnahme:	230 VA
Energieverbrauch:	1,39 kWh / 24h (Umgebungstemperatur 25 °C, Arbeitstemperatur 20 °C)
Außenmaße:	1216 H x 600 B x 600 T mm
Innenmaße:	1045 H x 515 B x 415 T mm (mit 4 Einschub-Gitterrosten und 1 Bodenrost)
Gewicht:	49,0 kg
Art.Nr.:	42 82 20

AL655G (5 Steckdosen)

Nutzinhalt:	195 Ltr.
Leistungsaufnahme:	240 VA
Energieverbrauch:	1,74 kWh / 24h (Umgebungstemperatur 25 °C, Arbeitstemperatur 20 °C mit eingeschalteter Innenbeleuchtung (15 W))
Gewicht:	66,5 kg
Art.Nr.:	42 82 25

sonst wie AL655, jedoch Tür aus Zweifach-Isolierglas im eloxierten Aluminiumrahmen

AL656 (6 Steckdosen)

Nutzinhalt:	280 Ltr.
Leistungsaufnahme:	230 VA
Energieverbrauch:	1,20 kWh / 24h (Umgebungstemperatur 25 °C, Arbeitstemperatur 20 °C)
Außenmaße:	1590 H x 600 B x 600 T mm
Innenmaße:	1450 H x 515 B x 415 T mm (mit 5 Einschub-Gitterrosten und 1 Bodenrost)
Gewicht:	64,5 kg
Art.Nr.:	42 82 30

AL656G (6 Steckdosen)

Nutzinhalt:	280 Ltr.
Leistungsaufnahme:	240 VA
Energieverbrauch:	2,05 kWh / 24h (Umgebungstemperatur 25 °C, Arbeitstemperatur 20 °C mit eingeschalteter Innenbeleuchtung (15 W))
Gewicht:	82,0 kg
Art.Nr.:	42 82 25

sonst wie AL656, jedoch Tür aus Zweifach-Isolierglas im eloxierten Aluminiumrahmen

AL658 (8 Steckdosen)

Nutzinhalt:	395 Ltr.
Leistungsaufnahme:	230 VA
Energieverbrauch:	1,59 kWh / 24h (Umgebungstemperatur 25 °C, Arbeitstemperatur 20 °C)
Außenmaße:	1516 H x 752 B x 710 T mm
Innenmaße:	1300 H x 652 B x 515 T mm (mit 5 Einschub-Gitterrosten und 1 Bodenrost)
Gewicht:	79,5 kg
Art.Nr.:	42 82 40

AL658G (8 Steckdosen)

Nutzinhalt:	395 Ltr.
Leistungsaufnahme:	240 VA
Energieverbrauch:	1,97 kWh / 24h (Umgebungstemperatur 25 °C, Arbeitstemperatur 20 °C mit eingeschalteter Innenbeleuchtung (15 W))
Gewicht:	98,5 kg
Art.Nr.:	42 82 45

sonst wie AL658, jedoch Tür aus Zweifach-Isolierglas im eloxierten Aluminiumrahmen

Operating instructions



Content

1. Brief description	15
2. Function	15
3. Initial operation	15
3.1 Unpacking the appliance	15
3.2 Environmental protection	15
3.3 Mounting procedures	16
3.4 Installation of the appliance	17
3.5 Electrical connections	17
3.6 Drill holes	18
4. Adjustment and operation	19
4.1 Operating controls and indicators	19
4.2 Setting temperature values	20
4.3 Detecting a power failure	21
4.4 Temperature control and accuracy	21
4.5 Other operating controls	22
5. Maintenance and service	23
5.1 Cleaning	23
5.2 Shut down / non-use	23
5.3 Preparation for transport	23
6. Troubleshooting and repair	23
7. Technical data	24

1. Brief description

The thermostat-controlled incubators are designed to allow continuous regulation of temperature for various fields of application, e.g.

- 20 °C BOD₅ measurement
- 4 °C storage of sewage samples
- 25 °C enzyme activity (TTC-test)
- 37 °C colony count

All temperature control problems in the usual range of 2 °C to 40 °C are solved by the factory set universal plug-in controller which is maintenance-free and reliable. This appliance is not suitable for storing flammable liquids, acids and lyes.

2. Function

The inner temperature of the fully insulated incubator is controlled exactly by an intergrated corrosion-proof temperature probe which connects or switches-off either the cooling unit or the heating element.

The measured inner temperature is directly indicated by a display. The temperature range of 2 °C to 40 °C can be set in increments of 0,1 °C with the aid of two tactile response keys. The keyboard is protected by a rugged foil. Aircirculation is provided by 2 axial flow fans with a discharge width of 160 cm² and an output of 300 m³/h.

3. Initial operation

3.1. Unpacking the appliance

Inspect the appliance immediatly after unpacking for any damage which might have occurred during shipment. If any items are missing or damaged please contact the carrier and file a claim for damages. Contents of the delivery should be checked against the delivery note.

3.2. Environmental protection information

Please dispose of the packaging correctly! Take it to the nearest official disposal point instead of throwing it in the garbage can! Take proper care that the reffridgerant circuit pipes of the worn-out appliance are not damaged before it is taken to a suitable environmentally recognised refuse dump. This will ensure that the coolant contained within the appliance is not released into the environment but recycled.

3.3. Mounting

Conversion of the right-hand door to a left-hand door

- The appliance is usually delivered with the door mounted right-hand.
- Close the door and remove the hinge bracket ❶
- Remove the door in a downward movement
- Remove the upper hinge pin ❷ and insert it on the opposite side

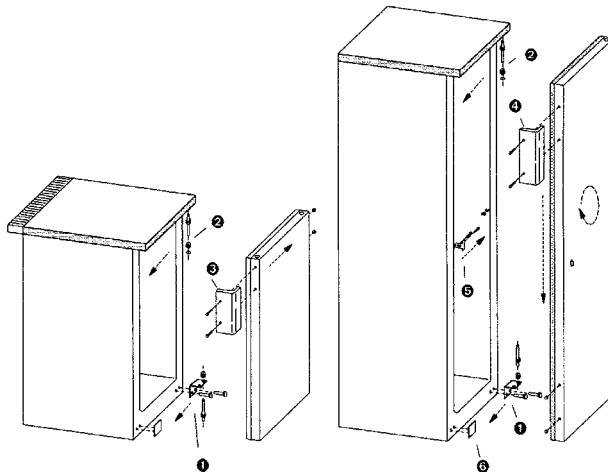
Only AL654 / AL654G / AL655G / AL656G / AL658G:

- Hang the door on its hinge pin and close the door
- Mount the hinge bracket ❶ on the left side of the incubator (having first removed the plastic cover).
- Remove the handle ❸ from the left side of the door
- Remove the plastic cover from the right side of the door and screw the door handle on

Only AL655 / AL656 / AL658:

- Rotate the door 180°, transfer door handle ❹ and locking latch ❺ on the door
- Remove plastic cover ❻
- Hang the door on its hinge pin and close the door
- Mount the hinge bracket ❶ by screwing it to the left side of the incubator

Check the fit of the door, adjust it, if necessary, using the oblong slots



AL654 / AL654G / AL655G / AL656G / AL658G

AL655 / AL656 / AL658

3.4. Installation of the appliance

When choosing a location for the appliance the following points should be taken into account:

- no direct exposure to sunlight
- no proximity to any form of heating
- well ventilated rooms

The floor of the working area should be flat and level. Any unevenness can be compensated with the aid of the two adjusting feet (wrench size 22 mm).

The rear side of the appliance may be placed directly against the wall. The convection grids on the rear side of the appliance are not to be covered (e.g. table tops etc).

The carrying capacity of the retractable grids are about 45 kg.

Overall dimensions of the appliances in mm:

	Height	Width	Depth
AL654	850	600	600
AL654G	885	600	600
AL655	1216	600	600
AL655G	1216	600	600
AL656	1590	600	600
AL656G	1590	600	600
AL658	1516	752	710
AL658G	1516	752	710

3.5. Electrical connections

Connect the power cord to a shock-proof wall outlet. Any repositioning of the wall outlet may only be undertaken by a trained specialist. The VDE recommendations must be observed.

The socket must be protected with a fuse of at least 10 amps, which must not be in the rear section of the unit and must be easily accessible.

	Line voltage	Power consumption
AL654	230V/50Hz	200 VA
AL654G	230V/50Hz	210 VA
AL655	230V/50Hz	230 VA
AL655G	230V/50Hz	240 VA
AL656	230V/50Hz	230 VA
AL656G	230V/50Hz	240 VA
AL658	230V/50Hz	230 VA
AL658G	230V/50Hz	240 VA

Prior to putting the thermostat-controlled incubator into operation we recommend a thorough inner and outer cleaning of the appliance (see paragraph "cleaning" on page 23).

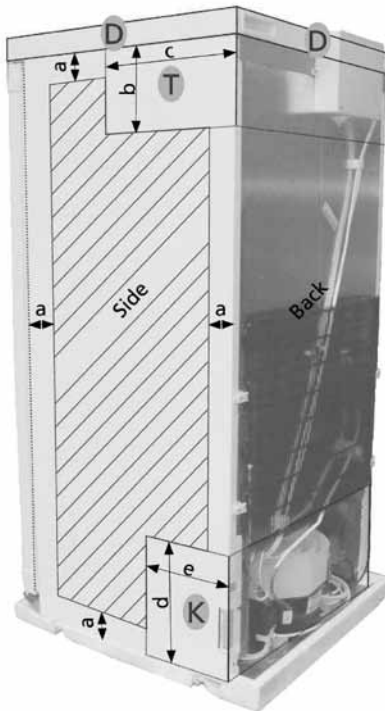
3.6 Drill holes

It is possible to provide drill holes for our thermostatic cabinets. On request, the drill holes may be made by the Production Department for new orders of a Thermostatic Cabinet. Alternatively, the customer may drill the holes on-site at a later date.

Please note: **In both cases, drilled holes will void the guarantee on the accuracy of the temperature's stability!** So long as the procedure is carried out correctly, statutory rights will not be affected.

The dimensions and possible drill areas are described in the graphic and respective tables below. In addition, the following should be taken in to consideration:

- Maximum hole size available by our production team: Ø 30 mm
- Wall thickness: 35 mm
- Initially, each hole is drilled from the inside to the outside with a diameter of approx. 3 mm. Then the hole can be drilled from the outside to the desired diameter / size.



Available drilling area

a	External margins (mm)
All models	30

D	Cover height (mm)
AL654	70 (*)
Other models	80

(*) suitable for under bench applications, removable cover

T Area of Temperature Control Unit		
Model	b Height (mm)	c Depth (mm)
AL654(G)	230	330
AL655(G)	280	
AL656(G)	280	
AL658(G)	330	

K Area of Compressor Unit		
All models	d Height (mm)	e Depth (mm)
	230	230

The information provided is approximate. Slight variations may occur depending on the model.

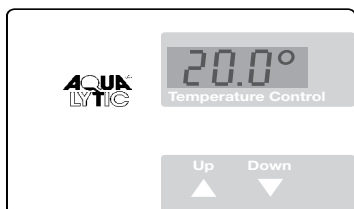
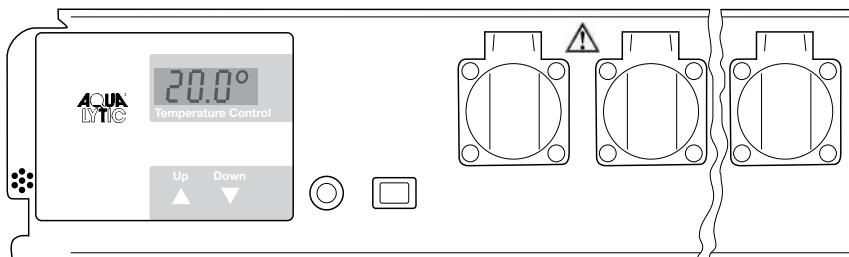
4. Adjustment and operation

4.1. Operation controls and indicators

The unit is switched on and off via the On/Off switch.

The „Up” key is used to increase the temperature

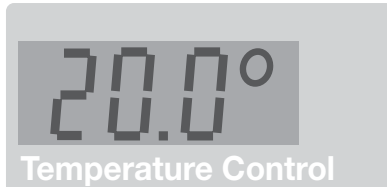
The „Down” key is used to decrease the temperature



The illustration shows the actual temperature of 20.0 °C.

4.2. Setting the temperature values

When the unit is switched on, the display will initially show briefly the type of oven and a version number. It will then display the preset temperature, together with the symbol for the specified figure (3 horizontal lines). After 5 seconds, this will be replaced by the current, actual temperature.



The actual temperature can be read-off at any time (see also illustration of the display at the bottom of the previous page).

All temperatures between 2 °C and 40 °C can be set accordingly.

The unit is preset in the factory to a working temperature of 20° C. If this is required to be 25° C, for example:

Press the „Up“ key once. The display will show the specified figure which has been set, together with the symbol for the specified figure (3 horizontal lines). Now press the „Up“ key again, or hold it down until the display shows the new figure required (25° C in this example). Then release the key. The display will show the new setting for 5 seconds and will then display the actual, current temperature.

If a lower working temperature is required, the same procedure applies, using the „Down“ key. The temperature can be adjusted in steps of 0.1° C between 2° C and 40°C.

If you wish to read the specified temperature but without changing it, simply press the „Up“ or „Down“ key once and release it, so that the display shows the specified figure instead of the current temperature. The specified figure cannot be changed unless one of the keys is pressed while the display is already showing the specified figure.

The preset temperature will not be lost if there is a power failure or if the unit is switched off. The data are stored in an internal electronic memory and are called up automatically when power is restored or the unit is switched on.

Trouble shooting

If the verification of the temperature accuracy is not successful the following should be taken under consideration:

- The environmental temperature during the verification has to be between +10 and +32°C (climate class).
- A certain circulation of air is necessary for the compressor to work properly.
- The incubator should not be opened too often and / or for longer period of time.
- Check the function of the two fans by visual inspection.
- Check the cooling device by setting 10°C and wait for a significant change of the temperature in the sample towards 10°C.
- Check the heating device by setting 40°C and wait for a significant change of the temperature in the sample towards 40°C.
- Depending on the sample temperature it can take up to 7 hours for temperature stability at the set-value.

Important:

The air temperature in the cabinet may fluctuate by several degrees centigrade. Nevertheless the actual temperature of the sample fluctuates only by a maximum of $\pm 0.5^{\circ}\text{C}$.

4.5 Other operation controls



On the front side of the temperature control unit there are covered shock-proof sockets for the connection of BOD's appliances or stirring apparatuses. The total load on the sockets must not exceed 5 amps.

The thermostatically controlled oven and laboratory sockets are protected by a fuse (6.3 A T) which is accessible from the front panel of the unit.

The control unit is connected by means of a 4-pole plug on the bottom of the incubator.

5. Maintenance and controls

5.1 Cleaning

Every 6 - 8 months the inside of the unit should be freed of dust. At the same time, retractable grids at the rear side of the appliance should be freed of dust using a dry dusting brush. Care must be taken that no cables are pulled out or tubing bent or damaged in the process.

For a thorough cleaning of the inside of the appliance (e.g. after a long period of storage) use lukewarm water containing some detergent or other mild domestic cleaner on the plastic surfaces.

5.2 Shut down/non-use

If the thermostat-controlled incubator remains unused over a long period it should be switched off (disconnect plug from the mains or switch off or remove the fuse) and cleaned (see above!). To avoid bad odours the door should remain open during this period of non-use.

Prior to all work on the inside of the unit the mains plug of the thermostat-controlled incubator must be pulled out of the mains connection (not just a switching-off at the mains).

The appliance has an automatic defrosting device. Defrosted water collects in an evaporator tray and is evaporated automatically. Attention must be paid that the defrosted water can drain off freely through the drainage opening in the back panel of the incubator. The drainage opening should, when necessary be cleaned with the aid of a suitable device (e.g. bottle brush).

5.3 Preparation for transport

The appliance must be sent shock-proof-packed (preferably in its original packing). The packing is to be labelled as correspondingly ("keep dry/attention, fragile").

6. Troubleshooting and repair

Attention !!!

Before undertaking any repair work disconnect plug from mains! Only trained specialists should work on electrical devices.

Although switched ON - no display or control function

Cause: safety fuse defect

Remove defect fuse and replace it with a new fuse (slow-blow 6,3 A).

Correct display of inside temperature but no regulation to the temperature setpoint

Cause: compressor of the cooling system or control unit is defect

Contact your dealer or supplier, if necessary send in the control unit or thermostat-controlled incubator for repair (original packing if possible!).

7. Technical data

Construction:	fully insulated incubator with universal plug-in temperature
Control unit operation:	robust, water protected foil front panel, 2 keys with tactile acknowledgement
Range of adjustment:	2 °C to 40 °C; adjustable in 0.1 °C-increments
Constancy of temperature:	20 °C, ± 1.0° C (see 4.4)
Climate class:	10 °C to 32° C
Ambient temperature:	10° - 35°C
Display:	3 digit for actual and target temperature, resolution 0.1 °C
Refrigerating unit:	compressor-system
Heating unit:	heating element
Fan:	axial, discharge capacity 300 m ³ /h
Power requirement:	230V/50Hz
Coolant:	R134a

AL654 (4 sockets)

Net capacity:	135 Ltr.
Power consumption:	200 VA 1,35 kWh / 24h (ambient temperature 25 °C, temperature temperature 20 °C)
Overall dimensions:	850 H x 600 W x 600 D mm with worktop 820 H x 600 W x 600 D mm without worktop
Inside dimensions:	700 H x 515 W x 430 D mm (with 3 retractable grids and 1 bottom grid)
Weight:	39.0 kg
Order Code:	42 82 00

AL654G (4 sockets)

Net capacity:	140 Ltr.
Overall dimensions:	885 H x 600 W x 600 D mm
Inside dimensions:	700 H x 515 W x 443 D mm
Power consumption:	210 VA ; 1,77 kWh / 24h (ambient temperatur 25 °C, target temperature 20 °C with interior lighting switched on (15 W))
Weight:	50.0 kg
Order Code:	42 82 10

same as AL654, door, however, double glazed insulated in anodized aluminium frame

AL655 (5 sockets)

Net capacity:	195 Ltr.
Power consumption:	230 VA 1,39 kWh / 24h (ambient temperature 25 °C, temperature temperature 20 °C)
Overall dimensions:	1216 H x 600 W x 600 D mm
Inside dimensions:	1045 H x 515 W x 415 D mm (with 4 retractable grids and 1 bottom grid)
Weight:	49,0 kg
Order Code:	42 82 20

AL655G (5 sockets)

Net capacity: 195 Ltr.
Power consumption: 240 VA ; 1,74 kWh / 24h (ambient temperature 25 °C, target temperature 20 °C with interior lighting switched on (15 W))

Weight: 66.5 kg
Order Code: 42 82 25

same as AL655, door, however, double glazed insulated in anodized aluminium frame

AL656 (6 sockets)

Net capacity: 280 Ltr.
Power consumption: 230 VA
1,20 kWh / 24h (ambient temperature 25 °C, temperature 20 °C)

Overall dimensions: 1590 H x 600 W x 600 D mm
Inside dimensions: 1450 H x 515 W x 415 D mm
(with 5 retractable grids and 1 bottom grid)

Weight: 64,5 kg
Order Code: 42 82 30

AL656G (6 sockets)

Net capacity: 280 Ltr.
Power consumption: 240 VA ; 2,05 kWh / 24h (ambient temperature 25 °C, target temperature 20 °C with interior lighting switched on (15 W))

Weight: 82.0 kg
Order Code: 42 82 35

same as AL656, door, however, double glazed insulated in anodized aluminium frame

AL658 (8 sockets)

Net capacity: 395 Ltr.
Power consumption: 230 VA
1,59 kWh / 24h (ambient temperature 25 °C, temperature 20 °C)

Overall dimensions: 1516 H x 752 W x 710 D mm
Inside dimensions: 1300 H x 652 W x 515 D mm
(with 5 retractable grids and 1 bottom grid)

Weight: 79,5 kg
Order Code: 42 82 40

AL658G (8 sockets)

Net capacity: 395 Ltr.
Power consumption: 240 VA ; 1,97 kWh / 24h (ambient temperature 25 °C, target temperature 20 °C with interior lighting switched on (15 W))

Weight: 98.5 kg
Order Code: 42 82 45

same as AL658, door, however, double glazed insulated in anodized aluminium frame

Sommaire

1. Description rapide	27
2. Mode d'action	27
3. Première mise en marche	27
3.1 Déballage de l'appareil	27
3.2 Protection de l'environnement	27
3.3 Procédures de montage	28
3.4 Connexions électriques	29
3.5 Installation de l'appareil	29
3.6 Trous sur les armoires thermostatiques	30
4. Réglage et fonctionnement	31
4.1 Commandes et indicateurs de fonctionnement	31
4.2 Réglage des valeurs de température	32
4.3 Détection de panne de secteur	33
4.4 Contrôle de la température et précision	33
4.5 Autres commandes de fonctionnement	34
5. Entretien et révision	35
5.1 Nettoyage	35
5.2 Coupure / non-utilisation	35
5.3 Préparation pour le transport	35
6. Détection des pannes et réparation	35
7. Données techniques	36

1. Description rapide

Les étuves réfrigérées sont conçues pour permettre une régulation en continu de la température pour des domaines d'application variés, comme par exemple:

- détermination de DBO₅ à 20°C
- stockage et stabilisation d'échantillons à 4°C
- activité enzymatique (test TTC) à 25°C
- comptage de colonies à 37°C

Tous les problèmes de contrôle de température dans la gamme de 2°C à 40°C sont résolus par le contrôleur à fiche universelle réglé en usine, fiable et sans entretien. L'appareil n'est pas approprié pour le stockage de liquides inflammables, d'acides et de solutions alcalines.

2. Mode d'action

La température interne de l'étuve entièrement isolée est exactement contrôlée par un capteur de température intégré résistant à la corrosion qui connecte ou coupe aussi bien l'unité de refroidissement que l'élément chauffant.

La température interne mesurée ainsi sont indiquées sur un affichage. La gamme de température de 2°C à 40°C peut être réglée par incréments de 0,1°C à l'aide de 2 touches de confirmation tactiles. Le clavier est protégé par un film rugueux. La ventilation est assurée par 2 ventilateurs à flux axial avec une amplitude de refoulement de 160 cm² et un débit de plus de 300 m³/h.

3. Première mise en marche

3.1. Déballage de l'appareil

Inspecter l'appareil immédiatement après le déballage à la recherche de tout dommage qui aurait pu apparaître pendant le transport. Si un article manque ou est endommagé, contacter le transporteur et déposer une demande de dommages-intérêts. Le contenu de la livraison doit être vérifié en comparaison avec le bordereau de livraison.

3.2. Information concernant la protection de l'environnement

Se débarrasser correctement de l'emballage ! L'apporter au point de ramassage officiel le plus proche plutôt que de le jeter à la poubelle ! Faire spécialement attention à ce que les tuyauteries de réfrigérant de l'appareil usé ne soient pas endommagées avant de l'emmener dans une décharge autorisée appropriée d'un point de vue environnemental. Ceci assure que le produit réfrigérant contenu dans l'appareil ne sera pas rejeté dans l'environnement, mais sera recyclé.

3.3. Montage

Conversion de la porte à ouverture à droite pour montage en porte à ouverture à gauche

- L'appareil est normalement livré avec la porte montée pour une ouverture à droite.
- Fermer la porte et retirer la fixation de la charnière ❶
- Retirer la porte avec un mouvement descendant.
- Retirer le gond de charnière supérieur ❷ et l'insérer sur le côté opposé

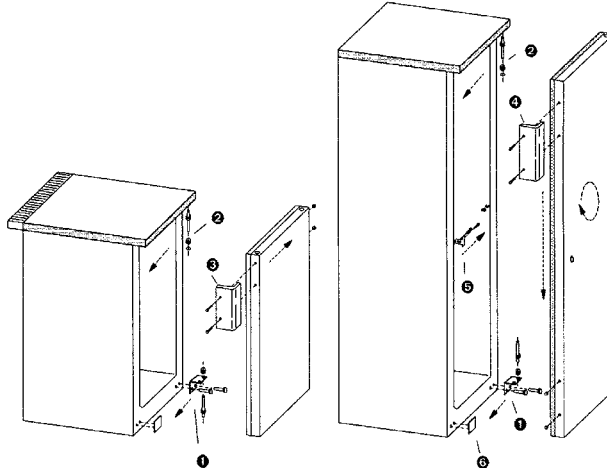
Uniquement pour AL654 / AL654G / AL655G / AL656G / AL658G:

- Accrocher la porte sur son gond et fermer la porte.
- Monter la fixation de la charnière ❶ sur le côté gauche de l'étuve (après avoir au préalable enlevé le revêtement protecteur plastique).
- Retirer la poignée ❸ du côté gauche de la porte.
- Retirer le revêtement protecteur plastique du côté droit de la porte, et visser la poignée de la porte dessus.

Uniquement pour AL655 / AL656 / AL658:

- Tourner la porte de 180°, transférer la poignée de la porte ❹ et le pêne dormant sur la porte ❺
- Retirer le revêtement protecteur plastique ❻
- Accrocher la porte sur son gond et fermer la porte.
- Monter la fixation de la charnière ❶ en la vissant sur le côté gauche de l'étuve.

Vérifier l'ajustement de la porte, corriger si nécessaire, à l'aide des encoches allongées.



AL654 / AL654G / AL655G / AL656G / AL658G

AL655 / AL656 / AL658

3.4. Installation de l'appareil

Lors du choix de l'emplacement de l'appareil, prendre en compte les points suivants:

- pas d'exposition directe à la lumière solaire
- pas de source de chaleur à proximité
- pièces bien ventilées

Le sol de la zone de travail doit être plat et à niveau. Toute inégalité peut être compensée à l'aide des 2 pieds de réglage (taille de clé 22 mm).

Le côté arrière de l'appareil peut être placé directement contre le mur. Les grilles de convection sur le côté arrière de l'appareil ne doivent pas être recouvertes (par exemple par une tablette, etc...).

La limite de charge des grilles rétractables est d'environ 45 kg.

Dimensions extérieures des appareils en mm

	Hauteur	Largeur	Profondeur
AL654	850	600	600
AL654G	885	600	600
AL655	1216	600	600
AL655G	1216	600	600
AL656	1590	600	600
AL656G	1590	600	600
AL658	1516	752	710
AL658G	1516	752	710

3.5. Connexions électriques

Brancher le cordon d'alimentation dans une prise murale de sécurité. Tout repositionnement de la prise murale doit être effectué par un spécialiste qualifié. Les recommandations VDE doivent être observées.

La prise électrique doit être protégée par un coupe-circuit de 10 A ou plus, être disposée hors de la zone située à l'arrière de l'appareil et être facilement accessible.

	Tension secteur	Consommation de
AL654	230V/50Hz	200 VA
AL654G	230V/50Hz	210 VA
AL655	230V/50Hz	230 VA
AL655G	230V/50Hz	240 VA
AL656	230V/50Hz	230 VA
AL656G	230V/50Hz	240 VA
AL658	230V/50Hz	230 VA
AL658G	230V/50Hz	240 VA

Avant de mettre l'étuve réfrigérée en service, nous conseillons un nettoyage minutieux de l'intérieur et de l'extérieur de l'appareil (voir paragraphe "nettoyage" en page 35).

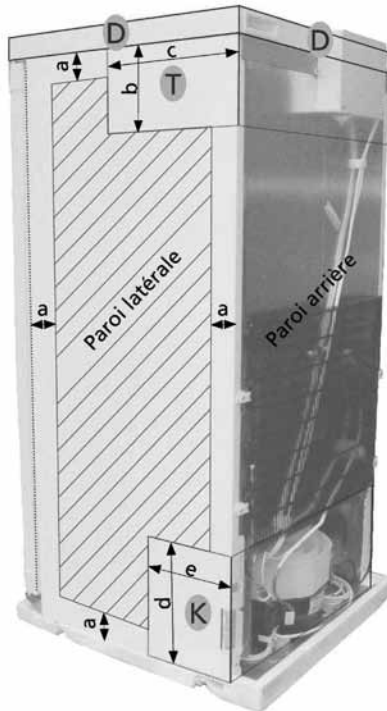
3.6 Trous sur les armoires thermostatiques

Il est en principe possible de procéder au perçage de trous sur nos armoires thermostatiques. Les perçages peuvent, en fonction du souhait du client, être réalisés par notre département fabrication lors de la commande d'une nouvelle armoire thermostatique ou ultérieurement par le client.

Avertissement : **dans les deux cas, nous n'offrons plus de garantie quant au niveau de précision de la constance de la température !** La garantie légale reste d'application pour autant que le travail ait été réalisé de manière conforme.

Les dimensions et surfaces de perçage possibles sont indiquées dans l'illustration et les tableaux correspondants. Les remarques ci-après doivent également être prises en compte :

- Taille maximale du trou réalisé par le département fabrication : Ø 30 mm
- Épaisseur de la paroi : 35 mm
- Chaque trou est pré-percé de l'intérieur vers l'extérieur avec un diamètre d'environ 3 mm. Le trou peut ensuite être agrandi à la taille souhaitée par l'extérieur.



■ Surface de perçage possible

a	Écart extérieur (mm)	
Tous les modèles		30

D	Hauteur du couvercle (mm)	
AL654		70 (*)
Autres modèles		80

(*) intégrable, couvercle amovible

T	Zone de l'unité de contrôle de température		
	Modèle	b Hauteur (mm)	c Profondeur (mm)
	AL654(G)	230	330
	AL655(G)	280	
	AL656(G)	280	
	AL658(G)	330	

K	Zone du groupe compresseur		
	Tous les modèles	d Hauteur (mm)	e Profondeur (mm)
		230	230

Toutes les données s'entendent comme des valeurs approximatives et peuvent différer légèrement en fonction du modèle.

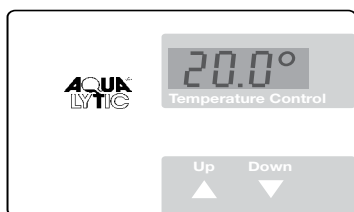
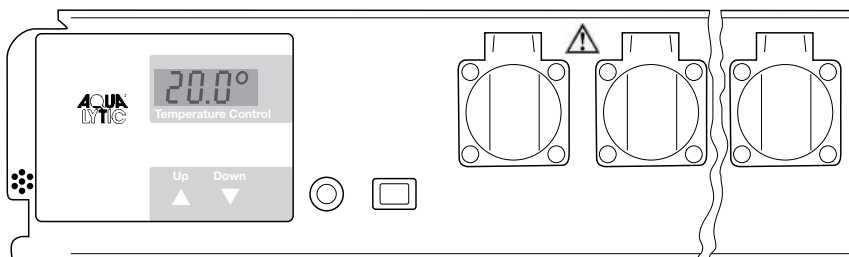
4. Ajustage/réglage et fonctionnement

4.1. Commandes et indicateurs de fonctionnement

La mise en marche et la mise à l'arrêt de l'appareil s'effectuent à l'interrupteur ON/OFF [marche/arrêt].

Up réglage de températures plus élevées

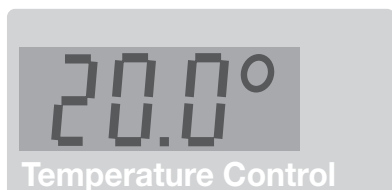
Down réglage de températures plus basses



L'illustration en face montre la température réelle sur 20,0 °C.

4.2. Réglage des valeurs de la température

Après la mise en marche de l'appareil, l'afficheur montre dans un premier temps les données d'identification du type d'armoire et le numéro de la version. Ensuite s'affiche pendant cinq secondes la température de consigne réglée ainsi que le symbole pour la valeur de consigne (trois tirets horizontaux). Puis, l'afficheur montre en permanence la température réelle actuelle.



La température réelle peut être lue à tout moment (voir également l'illustration précédente de l'affichage).

Toutes les températures entre 2°C et 40°C peuvent être réglées ainsi.

L'appareil est réglé au départ de l'usine à une température de fonctionnement de 20 °C. Si vous envisagez de régler une température de 25 °C à la place du réglage usine :

Enfoncez une fois le bouton-poussoir „Up”. L'affichage montre maintenant la valeur de consigne réglée en même temps que le symbole pour la valeur de consigne (trois tirets horizontaux). Appuyez plusieurs fois sur le bouton-poussoir „Up” ou maintenez-le enfoncé jusqu'à ce que l'écran affiche la nouvelle valeur de consigne souhaitée. Après le relâchement du bouton-poussoir, l'écran affiche la nouvelle valeur de consigne pendant cinq secondes et puis, de nouveau, la valeur réelle.

Si vous voulez régler la température de fonctionnement à une valeur plus faible, procédez de la même manière en enfonçant le bouton-poussoir „Down”. Il vous est possible de régler toutes les températures comprises entre 2 °C et 40 °C en pas de 0,1 °C.

Si vous envisager de lire exclusivement la température de consigne, mais pas de la modifier, enfoncez une fois le bouton-poussoir „Up” ou „Down” pour commuter l'affichage du mode valeur réelle au mode valeur de consigne. Une modification de la valeur réelle n'intervient que lorsque l'une des touches est enfoncée et que l'affichage est déjà en mode valeur de consigne.

La valeur de température réglée reste préservée même dans le cas d'une panne de courant ou après la mise à l'arrêt de l'appareil. Les données sont enregistrées dans une mémoire électronique interne indépendante du secteur, elles sont chargées automatiquement à la mise en marche.

4.3 Détection de panne de secteur

L'affichage de l'appareil clignote après la mise en marche. Après la mise en marche, enfoncez l'un des boutons-poussoirs „Down“ ou „Up“ pour que l'affichage reste allumé en permanence.

Une panne de l'alimentation au secteur vous est indiquée par l'affichage qui recommence à clignoter. Ceci peut être le signe que la température dans l'armoire n'a pas pu être maintenue en permanence à la température de fonctionnement (dans le cas d'une défaillance durable de l'alimentation électrique).

La régulation fonctionne de manière totalement normale même lorsque l'affichage clignote. Le clignotement indique toutefois que l'appareil a été arrêté et remis en marche ou que l'alimentation au secteur a été interrompue temporairement et qu'aucun bouton-poussoir n'a encore été enfoncé depuis cet incident.

Attention : l'affichage clignote même après des défaillances très brèves de la tension d'alimentation. Le clignotement ne signifie donc pas forcément que la température dans l'armoire s'est écartée d'une valeur importante de la valeur de consigne.

4.4 Contrôle de la température et précision

Les armoires à thermostat ne sont pas spécifiées selon ASTM E 145 (mesure à 9 points) ou selon DIN 12880, seconde partie (mesure à 27 points). Les spécifications sont basées sur une mesure à 1 point.

Instructions pour le test

1. Remplir un flacon de 500 ml avec l'échantillon et y placer un agitateur magnétique. Placer celui-ci sur le système de mélange inductif et placer le tout sur la grille (5ème degrés en partant du bas)
2. Utiliser un appareil de mesure de la température (précision : au moins 0,5°C, résolution : au moins 0,1°C) selon les instructions du fabricant. Immerger complètement la sonde de l'appareil de mesure de la température et veillez à ce qu'elle ne touche pas la paroi du flacon.
3. La température est lue au plus tôt après quatre heures.

Trouver les erreurs

Prendre les points suivants en considération si la précision de la température spécifiée n'est pas atteinte :

- la température à l'extérieur de l'armoire à thermostat doit être comprise entre +10 et +32°C (classe climat)
- le compresseur a besoin d'une certaine circulation d'air à l'arrière de l'appareil pour fonctionner correctement
- L'armoire à thermostat ne doit pas être ouverte trop souvent ou trop longtemps
- Vérifier que les deux ventilateurs fonctionnent
- Vérifier que le refroidisseur fonctionne en fixant la température sur 10°C et en attendant que la température à l'intérieur de l'armoire atteigne 10°C
- Vérifier que le radiateur fonctionne en fixant la température sur 40°C et en attendant que la température à l'intérieur de l'armoire atteigne 40°C
- Le changement complet de la température peut durer jusqu'à 7 heures en fonction de la température de l'échantillon

Important :

La température de l'air à l'intérieur de l'armoire thermostatique peut varier de quelques degrés. Cependant, la température de l'échantillon ne doit pas changer de plus de +/-0,5°C.

4.5 Autres commandes de fonctionnement



Sur le côté avant de l'unité de contrôle de la température se trouvent prises de sécurités couvertes sur le côté droit pour le branchement d'un appareil à DBO, ou d'appareils d'agitation. Les prises de courant peuvent être exposées à une intensité maximale de 5 A (total pour les deux prises réunies).

L'étuve réfrigérée et les prises de laboratoire sont protégées par le coupe-circuit disposé sur la plaque frontale et accessible de l'avant (FUSE 6.3A T).

L'unité de contrôle est connectée au moyen d'une fiche à 4 pôles sur le panneau dessous de l'étuve.

Important:

Assurez vous qu'aucune source de chaleur (ex. lampe) n'est présente!

5. Entretien et révision

5.1 Nettoyage

Dépoussiérer l'intérieur de l'appareil tous les 6 à 8 mois. En même temps, dépoussiérer les grilles rétractables du côté arrière de l'appareil à l'aide d'une brosse de dépoussiérage sèche. Faire attention à ne pas débrancher de câble ou tordre ou endommager des tubes pendant la procédure.

Pour un nettoyage minutieux de l'intérieur de l'appareil (par exemple après une longue période de stockage), utiliser de l'eau tiède contenant un détergent ou un autre nettoyant ménager doux sur les surfaces plastiques.

5.2 Coupure / non-utilisation

Si l'étuve réfrigérée reste inutilisée pendant une longue période, elle doit être mise hors tension (débrancher la fiche du secteur ou couper le courant ou retirer le fusible) et nettoyée (voir plus haut !). Pour éviter les mauvaises odeurs, maintenir la porte ouverte pendant cette période de non-utilisation.

Avant tout travail à l'intérieur de l'étuve, la fiche reliée au secteur de l'étuve réfrigérée doit être sortie de la prise secteur (ne pas uniquement couper le courant).

L'appareil est équipé d'un dispositif de dégivrage automatique. L'eau de dégivrage est collectée dans un plateau d'évaporation et est évaporée automatiquement. S'assurer que l'eau de dégivrage puisse s'écouler librement à travers l'orifice de vidange dans le panneau arrière de l'étuve. L'orifice de vidange doit être nettoyé quand cela est nécessaire à l'aide d'un ustensile approprié (par exemple un écouvillon pour bouteille).

5.3 Préparation pour le transport

L'appareil doit être envoyé dans un emballage à l'épreuve des chocs (de préférence dans son emballage d'origine). L'emballage doit être étiqueté en conséquence ("keep dry, maintenir au sec / attention, fragile").

6. Détection des pannes et réparation

Attention !!!

Avant d'entreprendre tout travail de réparation, débrancher la fiche du secteur! Seuls des spécialistes qualifiés doivent travailler sur les dispositifs électriques.

Malgré l'interrupteur sur ON (marche) - pas de fonction d'affichage ou de contrôle

Cause: défaillance du fusible de sécurité

Retirer le fusible et le remplacer par un nouveau fusible (action retardée 6,3 A).

Affichage correct de la température interne mais pas de régulation sur la température de consigne

Cause: défaillance du compresseur du système de refroidissement ou de l'unité de contrôle

Contactez le distributeur ou le fournisseur, envoyer si nécessaire l'unité de contrôle ou l'étuve réfrigérée pour réparation (emballage d'origine si possible !).

7. Données techniques

Construction:	étuve entièrement isolée avec unité de contrôle de la température à fiche universelle
Commandes:	panneau avant avec film de protection contre l'eau robuste, 2 touches à flèche avec confirmation tactile
Gamme de mesure:	2°C à 40°C; réglable par incréments de 0,1°C
Stabilité de la température:	20 °C, ± 1,0° C (point 4.4)
Class de climat:	10 °C - 32° C
Température ambiante:	10° - 35°C
Affichage:	3 chiffres pour la température réelle et pour la température de consigne, résolution de 0,1°C
Unité de refroidissement:	système de compresseur
Unité de chauffe:	éléments de chauffe
Ventilateur:	axial, capacité d'écoulement de 300 m³/h
Alimentation électrique:	230V/50Hz
Liquide réfrigérant:	R134a

AL654 (4 prise de courants)

Capacité utile:	135 Ltr.
Consommation électrique:	200 VA ; 1,35 kWh / 24h (température ambiante 25 °C, température de consigne 20 °C)
Dimensions externes:	850 H x 600 L x 600 P mm avec plan de travail 820 H x 600 L x 600 P mm sans plan de travail
Dimensions internes:	700 H x 515 L x 430 P mm (avec 3 grilles rétractables et 1 grille inférieure)
Poids:	39,0 kg
Référence:	42 82 00

AL654G (4 prise de courants)

Capacité utile:	140 Ltr.
Dimensions externes:	885 H x 600 L x 600 P mm
Dimensions internes:	700 H x 515 L x 443 P mm
Consommation électrique:	210 VA ; 1,77 kWh / 24h (température ambiante 25 °C, température de consigne 20 °C avec éclairage intérieur allumé (15 W))
Poids:	50,0 kg
Référence:	42 82 10

identique à AL654, la porte étant cependant à double vitrage isolée dans un cadre en aluminium anodisé

AL655 (5 prise de courants)

Capacité utile:	195 Ltr.
Consommation électrique:	230 VA ; 1,39 kWh / 24h (température ambiante 25 °C, température de consigne 20 °C)
Dimensions externes:	1216 H x 600 L x 600 P mm
Dimensions internes:	1045 H x 515 L x 415 P mm (avec 4 grilles rétractables et 1 grille inférieure)
Poids:	49,0 kg
Référence:	42 82 20

AL655G (5 prise de courants)

Capacité utile:	195 Ltr.
Consommation électrique:	240 VA ; 1,74 kWh / 24h (température ambiante 25 °C, température de consigne 20 °C avec éclairage intérieur allumé (15 W))
Poids:	66,5 kg
Référence:	42 82 25

identique à AL655, la porte étant cependant à double vitrage isolée dans un cadre en aluminium anodisé

AL656 (6 prise de courants)

Capacité utile:	280 Ltr.
Consommation électrique:	230 VA ; 1,20 kWh / 24h (température ambiante 25 °C, température de consigne 20 °C)
Dimensions externes:	1590 H x 600 L x 600 P mm
Dimensions internes:	1450 H x 515 L x 415 P mm (avec 5 grilles rétractables et 1 grille inférieure)
Poids:	64,5 kg
Référence:	42 82 30

AL656G (6 prise de courants)

Capacité utile:	280 Ltr.
Consommation électrique:	240 VA ; 2,05 kWh / 24h (température ambiante 25 °C, température de consigne 20 °C avec éclairage intérieur allumé (15 W))
Poids:	82,0 kg
Référence:	42 82 35

identique à AL656, la porte étant cependant à double vitrage isolée dans un cadre en aluminium anodisé

AL658 (8 prise de courants)

Capacité utile:	395 Ltr.
Consommation électrique:	230 VA ; 1,59 kWh / 24h (température ambiante 25 °C, température de consigne 20 °C)
Dimensions externes:	1516 H x 752 L x 710 P mm
Dimensions internes:	1300 H x 652 L x 515 P mm (avec 5 grilles rétractables et 1 grille inférieure)
Poids:	79,5 kg
Référence:	42 82 40

AL658G (8 prise de courants)

Capacité utile:	395 Ltr.
Consommation électrique:	240 VA ; 1,97 kWh / 24h (température ambiante 25 °C, température de consigne 20 °C avec éclairage intérieur allumé (15 W))
Poids:	98,5 kg
Référence:	42 82 45

identique à AL658, la porte étant cependant à double vitrage isolée dans un cadre en aluminium anodisé

Contenido

1. Breve descripción	39
2. Modo de funcionamiento	39
3. Primera puesta en marcha	39
3.1 Desempaquetar el dispositivo	39
3.2 Indicaciones para la protección del medio ambiente	39
3.3 Montaje mecánico	40
3.4 Colocación del dispositivo	41
3.5 Conexión eléctrica	41
3.6 Orificios perforados	42
4. Ajuste y manejo	43
4.1 Elementos de manejo	43
4.2 Regulación de los valores de temperatura	44
4.3 Reconocimiento de la caída de la red	45
4.4 Control de temperatura y precisión	45
4.5 Otros elementos de manejo	46
5. Cuidado y mantenimiento	47
5.1 Limpieza	47
5.2 Detener la marcha / estar en desuso	47
5.3 Preparación para el transporte	47
6. Averías y reparación	47
7. Datos técnicos	48

1. Breve descripción

Las incubadoras de laboratorio controladas por termostato sirven para el control continuo de la temperatura de un sinnúmero de aplicaciones diferentes, p. ej.:

- 20°C determinación BSBS
- 4°C almacenamiento de muestras de aguas residuales
- 25°C actividad enzimática (prueba TTC)
- 37°C determinación del número de gérmenes

Sin necesidad de mantenimiento y fiablemente, se superan todos los problemas de control de temperatura en la gama normal desde 2°C hasta 40°C con la unidad enchufable de regulación universal calibrada en fábrica. El dispositivo no es apropiado para el almacenamiento de líquidos inflamables, ácidos ni lejías.

2. Modo de funcionamiento

La temperatura interior del armario completamente aislado es regulada con precisión mediante un sensor de temperatura integrado. Simultáneamente se conectará o desconectará en forma separada un compresor de unidad de refrigeración o un elemento calefactor.

La temperatura interior medida, como también la temperatura nominal deseada, será indicada en una pantalla. La gama de temperatura desde 2° hasta 40° C puede ser ajustada en incrementos de 0,1 ° (mediante 2 teclas con reacción táctil, que están protegidas en la parte frontal con plástico robusto). La circulación de aire es tomada por 2 ventiladores axiales con una salida de aire de 160 cm² Y una capacidad de extracción de más de 300 m³/h.

3. Primera puesta en marcha

3.1 Desempaquetar el dispositivo

Al desempaquetar el dispositivo se deberá prestar atención en las averías por el transporte. Por favor, informe inmediatamente al transportista a cerca de los daños comprobados para poder hacer efectivo los derechos de protección del seguro. La comprobación del volumen de la entrega se realizará con el albarán de entrega.

3.2 Indicaciones para la protección del medio ambiente

¡Rogamos eliminar reglamentariamente los desechos del material de empaque!

¡Lleve el embalaje a al próximo punto oficial de recolección y no elimine el material con la basura doméstica! Preste cuidadosamente atención, en que hasta el momento del transporte al punto de recolección reglamentario, en el dispositivo inservible no sea dañada la circulación del medio frigorífico. Solamente así se garantizará, que el medio de refrigeración no escape en nuestro medio ambiente, sino que pueda volver a ser utilizado.

3.3 Montaje mecánico

Cambiar el montaje de la puerta del lado derecho al izquierdo

- El dispositivo es entregado en serie, con el cierre de la puerta a la derecha.
- Estando la puerta cerrada desatornille el ángulo de bisagra ❶
- Retire la puerta hacia abajo
- Retirar los pernos de charnela superiores ❷ y ponerlos en el lado opuesto

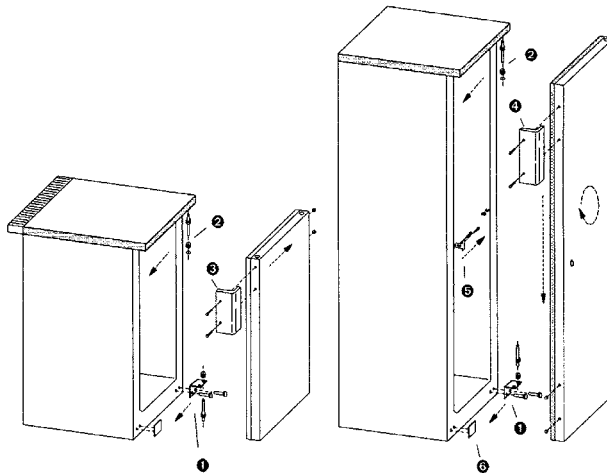
Solamente para **AL654 / AL654G / AL655G / AL656G / AL658G**:

- Colgar la puerta en los pernos de charnela y cerrar la puerta
- Atornillar el ángulo de bisagra ❶ en el lado izquierdo del dispositivo (retirar previamente la tapa de plástico)
- Destornillar la manilla de la puerta ❸ del lado izquierdo de la puerta
- Sacar la tapa de plástico del lado derecho de la puerta y atornillar la manilla.

Solamente para **AL655 / AL656 / AL658**:

- Girar la puerta en 180°, cambiar de sitio la manilla ❹ y el cerrojo de cierre ❺ en la puerta
- Sacar la tapa de plástico ❻
- Colgar la puerta en los pernos de charnela y cerrar el armario
- Atornillar el ángulo de bisagra ❶ en el lado izquierdo del dispositivo

Comprobar el ajuste de la puerta, en caso necesario acomodarla a través de los orificios largos



AL654 / AL654G / AL655G / AL656G / AL658G

AL655 / AL656 / AL658

3.4 Colocación del dispositivo

La ubicación del dispositivo deberá ser elegida de acuerdo a los siguientes criterios:

- sin radiación solar directa
- no ponerlo cerca de la calefacción
- en habitaciones bien ventiladas

El suelo del lugar de ubicación deberá ser plano y nivelado. Los desniveles pueden compensarse con ayuda de los dos pies de ajuste (ancho de llave 22 mm).

El dispositivo puede ser colocado directamente afirmado a la pared con la parte posterior. Las rejillas de convección de la parte posterior del dispositivo no deberán ser cubiertas (p. ej. con plataformas de mesas etc.).

La capacidad de carga por cada rejilla de corredera es de máx. 45 kg.

Medidas exteriores de los dispositivos en mm:

	Altura	Ancho	Profundidad
AL654	850	600	600
AL654G	885	600	600
AL655	1216	600	600
AL655G	1216	600	600
AL656	1590	600	600
AL656G	1590	600	600
AL658	1516	752	710
AL658G	1516	752	710

3.5 Conexión eléctrica

La conexión eléctrica del dispositivo se realiza mediante una caja de enchufe con tierra de protección.

El tendido de cables y la colocación del enchufe deberá ser realizado solamente por personal especializado debidamente instruido para ello. En esto se deberán considerar las directrices de la VDE (federación de electrotécnicos alemanes).

La caja de enchufe deberá estar asegurada con un fusible de 10 A o mayor, estar puesta fuera del área de la parte posterior del dispositivo y ser fácilmente accesible.

	Tensión de alimentación	Potencia absorbida
AL654	230V/50Hz	200 VA
AL654G	230V/50Hz	210 VA
AL655	230V/50Hz	230 VA
AL655G	230V/50Hz	240 VA
AL656	230V/50Hz	230 VA
AL656G	230V/50Hz	240 VA
AL658	230V/50Hz	230 VA
AL658G	230V/50Hz	240 VA

Antes de poner en servicio la incubadora de laboratorio controlada por termostato, deberá ser limpiada por dentro y por fuera (véanse detalles en capítulo "Limpieza" página 47).

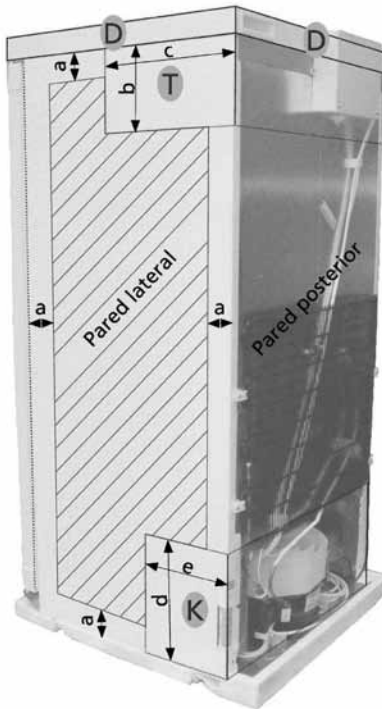
3.6 Orificios perforados

En principio es posible perforar orificios en nuestros armarios para termostato. Los orificios pueden realizarse, a petición del cliente, en nuestras instalaciones en caso de encargo de un armario para termostato nuevo o bien, el cliente puede perforarlos posteriormente.

Tenga en cuenta lo siguiente: **¡En ambos casos, la garantía queda invalidada en relación a la precisión de la constancia de la temperatura!** El derecho legal a reclamación de garantía sigue otorgándose en caso de una ejecución adecuada.

Las dimensiones y superficies en las que se pueden perforar orificios se muestran en la ilustración y las tablas correspondientes. Además, deben tenerse en cuenta las siguientes indicaciones:

- Diámetro máximo de orificio realizado en nuestras instalaciones: \varnothing 30 mm
- Espesor de pared: 35 mm
- Cada orificio debe pre-perforarse desde el interior al exterior con un diámetro aproximado de 3 mm. A continuación puede perforarse el orificio desde el exterior hasta alcanzar el diámetro deseado.



Posible superficie de perforación de orificio

a	Distancia exterior (mm):
todos los modelos	30

D	Altura del techo (mm)
AL654	70 (*)
resto de los modelos	80

(*) admite encastre inferior; tapa desmontable

T	Rango temperatura-regulador	
Modelo	b Altura (mm)	c Profundidad (mm)
AL654(G)	230	330
AL655(G)	280	
AL656(G)	280	
AL658(G)	330	

K	Rango-compresor	
todos los modelos	d Altura (mm)	e Profundidad (mm)
	230	230

Todas las indicaciones son valores orientativos y, por tanto, pueden variar un poco en función del modelo.

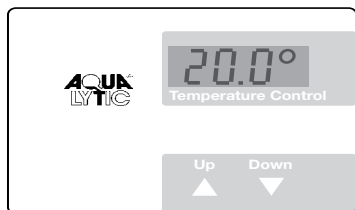
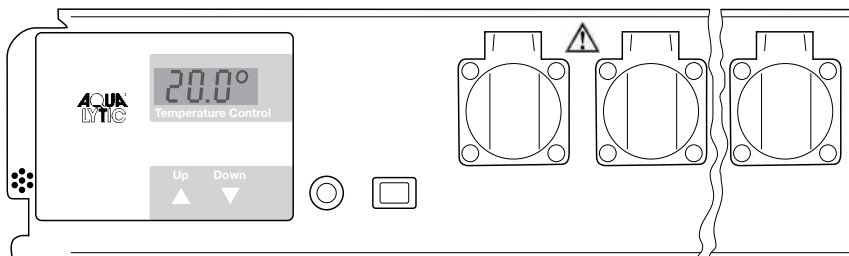
4. Ajuste y manejo

4.1 Elementos de manejo

El dispositivo se encenderá y apagará con el interruptor On/Off.

Up Regulación a temperaturas más altas

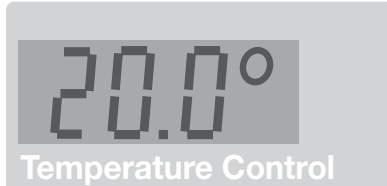
Down Regulación a temperaturas más bajas



La imagen al lado muestra por ejemplo, la temperatura real de 20,0 °C

4.2 Regulación de los valores de temperatura

Después de encender, la pantalla muestra en primer lugar, brevemente, un identificador para el tipo de armario y un número de versión. A continuación se visualiza durante cinco segundos la temperatura nominal ajustada, junto con el símbolo para el valor del valor nominal (tres barras horizontales). Después se mostrará permanentemente la temperatura real actual.



La temperatura real estará siempre visible en la pantalla (véase también la presentación de la pantalla en la página anterior abajo).

Por consiguiente, pueden ser reguladas todas las temperaturas entre 2° C y 40° C.

El dispositivo está ajustado desde fábrica a una temperatura de trabajo de 20° C. En caso de que, por ejemplo, en lugar de ello deba ser ajustada una temperatura de 25° C:

Presione una vez la tecla „Up”. La pantalla le indica ahora el valor nominal regulado, junto con el símbolo del valor nominal (tres barras horizontales). Vuelva a presionar la tecla “Up” o manténgala presionada, hasta que la pantalla le indique el nuevo valor nominal deseado. Después de soltar la tecla, la pantalla indicadora muestra el nuevo valor nominal durante cinco segundos y seguidamente de nuevo el valor real.

Si la temperatura de funcionamiento debiera ser ajustada a un valor menor, se procede de la misma manera, pero con la tecla “Down”. Se pueden regular todas las temperaturas entre 2° C y 40° C en pasos de 0,1° C.

Si la temperatura nominal debiera solamente ser leída, pero no modificada, se presiona una vez la tecla “Up” o “Down” para hacer que la pantalla cambie del modo de valor real al modo de valor nominal. Se realizará recién una modificación del valor nominal, cuando sea presionada una de las teclas y la pantalla se encuentre ya en el modo de valor nominal.

El valor de temperatura regulado se mantendrá en caso de una caída de corriente eléctrica o al apagar el dispositivo. Los datos serán almacenados en una memoria electrónica interna independiente de la red y serán llamados automáticamente al encender.

4.3 Reconocimiento de la caída de la red

Después de haber encendido el dispositivo la pantalla indicadora parpadea. Después del encendido, presione una de las teclas "Down" o "Up", para que la pantalla indicadora quede constantemente encendida.

Una caída de la alimentación de red se puede reconocer, porque la pantalla indicadora vuelve a parpadear. Esto puede ser una advertencia, de que la temperatura en el armario no ha podido ser mantenida siempre a la temperatura de funcionamiento (en caso de una caída prolongada de la alimentación de corriente).

La regulación trabaja completamente normal también con la pantalla indicadora parpadeando. El parpadeo indica sólo que el dispositivo fue apagado y vuelto a encender o que la alimentación de la red ha sido interrumpida temporalmente y que después no ha sido presionada ninguna tecla.

Atención: la pantalla indicadora parpadea también, después de cortas caídas de la tensión de alimentación. El parpadeo no significa necesariamente que la temperatura en el armario haya discrepado en un valor más alto que el del valor nominal.

4.4 Control de temperatura y precisión

Los armarios térmicos no están especificados en conformidad con las normas ASTM E 145 (medición en 9 puntos) o DIN 12880, parte 2 (medición en 27 puntos). Las especificaciones están basadas en una medición en 1 punto.

Reglamento para la verificación

1. Una botella de ensayos llena con 500 ml de agua se posiciona en el centro de la rejilla con un agitador magnético y una placa agitadora inductiva (inserción en el 5to. riel de abajo)
2. Un instrumento de medición de temperatura (con una precisión de al menos 0,5° C, una resolución mínima de 0,1 ° C) será utilizado según las instrucciones del fabricante. El sensor del instrumento de medición de temperatura deberá estar completamente sumergido y no deberá tocar la pared de la botella.
3. La temperatura será leída después de un mínimo de cuatro horas.

Diagnóstico de errores

En caso de no lograrse la precisión especificada en el procedimiento de ensayo descrito anteriormente, se indica lo siguiente:

- La temperatura ambiental del armario térmico tendrá que oscilar entre los +10 y + 32° C (clase climática).
- Para el funcionamiento adecuado del compresor es necesaria una determinada circulación de aire en la parte posterior del dispositivo.
- El armario térmico no se deberá abrir tan frecuentemente ni tampoco por tiempo prolongado.
- Verifique el funcionamiento de los dos ventiladores en el módulo térmico.
- Verifique la capacidad frigorífica: Poner el valor nominal de temperatura a 10° C y esperar si se regula una modificación significativa de la temperatura interior del armario térmico en dirección a los 10° C.
- Verifique la potencia calorífica: Poner el valor nominal de temperatura a 40° C y esperar si se regula una modificación significativa de la temperatura interior del armario térmico en dirección a los 40° C.
- Dependiendo de la temperatura del ensayo, puede demorar hasta 7 horas hasta que la temperatura del ensayo se haya igualado al valor nominal.

Advertencia:

La temperatura del aire en el armario térmico puede variar en algunos grados Celsius durante la regulación. La temperatura real del líquido de prueba varía en este caso en un máximo de $\pm 0,5^{\circ}$ C.

4.5 Otros elementos de manejo



En la cara frontal de la unidad de control de temperatura se encuentran enchufes industriales cubiertos. Estos pueden ser utilizados para la conexión de dispositivos BSB5 o unidades agitadoras. Las cajas de enchufes pueden ser cargadas juntas con un máximo de 5 A.

La incubadora de laboratorio controlada por termostato y las cajas de enchufes de laboratorio están aseguradas mediante un fusible (FUSE 6.3A T) accesible desde la placa frontal.

La conexión eléctrica de la unidad de control se realiza mediante un enchufe de 4 polos, que se encuentra en la parte inferior de la carcasa.

Advertencia:

¡No conectar fuentes de calor adicionales como por ejemplo lámparas!

5. Cuidado y mantenimiento

5.1 Limpieza

Cada 6 a 8 meses se deberá sacar el polvo del interior del dispositivo. Junto con esto, también se deberá limpiar el polvo de las rejillas de convección de la parte posterior del dispositivo con un pincel seco. Habrá que prestar atención en que no se rompan cables, se doblen o tuerzan tubos.

Para una limpieza profunda de la parte interior (p. ej. en caso de prolongado almacenamiento del dispositivo) utilice agua tibia con un poco de detergente o algún detergente doméstico habitual para las superficies de plástico.

5.2 Detener la marcha/ estar en desuso

Si la incubadora de laboratorio controlada por termostato no se va a utilizar por largo tiempo, deberá ser desconectada (retirando el enchufe de la caja de enchufe o apagando el fusible antepuesto o destornillándolo) y limpiada (¡véase más arriba!). Además durante este tiempo se deberá mantener abierta la puerta para evitar la formación de olores. Antes de cada trabajo en la parte interior, se

Antes de cada trabajo en la parte interior, se deberá retirar el enchufe de red de la incubadora de laboratorio controlada por termostato de la caja de enchufe (no solamente apagar el interruptor de red).

El dispositivo tiene un descongelador autom

El dispositivo tiene un descongelador automático. El agua de deshielo se acumula en el recipiente de evaporación y se evapora automáticamente. Ha que prestar atención en que el agua de deshielo pueda fluir libremente por el agujero de drenaje de la pared trasera del termostato. Siendo necesario, habrá que limpiar el agujero de drenaje con un objeto alargado (p. ej. un cepillo para botellas).

5.3 Preparación para el transporte

El dispositivo debe ser enviado con protección resistente a los golpes (lo mejor en su embalaje original). El embalaje se marca correspondientemente (proteger contra la humedad / atención, riesgo de rotura).

6. Averías y reparación

¡¡¡Atención!!!

¡Para todos los trabajos retirar sin falta el enchufe de la red! Los trabajos en el dispositivo eléctrico deberán ser realizados solamente por personal especializado instruido para ello.

A pesar de la conexión con el interruptor no se ve pantalla indicadora ni regulación

Motivo: Fusible defectuoso

Cambiar el fusible por uno nuevo 6,3 A—(de acción lenta).

Aviso correcto de la temperatura actual en la parte interior, pero sin regulación de la temperatura nominal

Motivo: Defectuoso el compresor de la unidad frigorífica o la regulación

Tomar contacto con el distribuidor o proveedor, eventualmente enviar a reparar la regulación o la incubadora controlada por termostato (¡en caso dado embalaje original!).

7. Datos técnicos

Construcción:	armario completamente aislado con unidad de regulación universal
Manejo:	frente de plástico robusto, impermeable, 2 teclas con reacción táctil
Alcance de ajuste:	2° hasta 40°C, regulación en pasos de 0,1 °
Constancia de temperatura:	20 °C, E 1,0° C (véase punto 4.4)
Clase climática:	10 °C hasta 32° C
Temperatura ambiente:	10° - 35° C
Pantalla indicadora	de 3 cifras para la temperatura real y nominal, resolución 0,1° C
Dispositivo de refrigeración:	Sistema de compresor
Dispositivo de calefacción:	Elementos de calefacción
Ventiladores:	Axial, capacidad de extracción 300 ms/h
Conexión a la red:	230V/50Hz
Refrigerante:	R134a

AL654 (4 cajas de enchufe)

Capacidad interior:	135 ltr.
Potencia absorbida:	200 VA
Consumo energético:	1,35 kWh / 24h (temperatura ambiente 25 °C, temperatura nominal 20 °C)
Dimensiones exteriores:	850 alto x 600 ancho x 600 profundidad en mm con superficie de trabajo 820 alto x 600 ancho x 600 profundidad en mm sin superficie de trabajo
Dimensiones interiores:	700 alto x 515 ancho x 430 profundidad en mm (con 3 rejas de inserción y 1 reja de base)
Peso:	39,0 kg
N° art.:	42 82 00

AL654G (4 cajas de enchufe)

Capacidad interior:	140 ltr.
Dimensiones exteriores:	885 alto x 600 ancho x 600 profundidad en mm
Dimensiones interiores:	700 alto x 515 ancho x 443 profundidad en mm
Potencia absorbida:	210 VA
Consumo energético:	1,77 kWh / 24h (temperatura ambiente 25 °C, temperatura nominal 20 °C con iluminación interior encendida (15 W))
Peso:	50,0 kg
N° art.:	42 82 10

por lo demás como AL654, pero la puerta de vidrio aísla do doble, en marco de aluminio anodizado

AL655 (5 cajas de enchufe)

Capacidad interior:	195 ltr.
Potencia absorbida:	230 VA
Consumo energético:	1,39 kWh / 24h (temperatura ambiente 25 °C, temperatura nominal 20 °C)
Dimensiones exteriores:	1216 alto x 600 ancho x 600 profundidad en mm
Dimensiones interiores:	1045 alto x 515 ancho x 415 profundidad en mm (con 4 rejas de inserción y 1 reja de base)
Peso:	49,0 kg
N° art.:	42 82 20

AL655G (5 cajas de enchufe)

Capacidad interior:	195 ltr.
Potencia absorbida:	240 VA
Consumo energético:	1,74 kWh / 24h (temperatura ambiente 25 °C, temperatura nominal 20 °C con iluminación interior encendida (15 W))
Peso:	66,5 kg
N° art.:	42 82 25

por lo demás como AL655, pero la puerta de vidrio aísla do doble, en marco de aluminio anodizado

AL656 (6 cajas de enchufe)

Capacidad interior:	280 ltr.
Potencia absorbida:	230 VA
Consumo energético:	1,20 kWh / 24h (temperatura ambiente 25 °C, temperatura nominal 20 °C)
Dimensiones exteriores:	1590 alto x 600 ancho x 600 profundidad en mm
Dimensiones interiores:	1450 alto x 515 ancho x 415 profundidad en mm (con 5 rejillas de inserción y 1 rejilla de base)
Peso:	64,5 kg
N° art.:	42 82 30

AL656G (6 cajas de enchufe)

Capacidad interior:	280 ltr.
Potencia absorbida:	240 VA
Consumo energético:	2,05 kWh / 24h (temperatura ambiente 25 °C, temperatura nominal 20 °C con iluminación interior encendida (15 W))
Peso:	82,0 kg
N° art.:	42 82 25

por lo demás como AL656, pero la puerta de vidrio aísla do doble, en marco de aluminio anodizado

AL658 (8 cajas de enchufe)

Capacidad interior:	395 ltr.
Potencia absorbida:	230 VA
Consumo energético:	1,59 kWh / 24h (temperatura ambiente 25 °C, temperatura nominal 20 °C)
Dimensiones exteriores:	1516 alto x 752 ancho x 710 profundidad en mm
Dimensiones interiores:	1300 alto x 652 ancho x 515 profundidad en mm (con 5 rejillas de inserción y 1 rejilla de base)
Peso:	79,5 kg
N° art.:	42 82 40

AL658G (8 cajas de enchufe)

Capacidad interior:	395 ltr.
Potencia absorbida:	240 VA
Consumo energético:	1,97 kWh / 24h (temperatura ambiente 25 °C, temperatura nominal 20 °C con iluminación interior encendida (15 W))
Peso:	98,5 kg
N° art.:	42 82 45

por lo demás como AL658, pero la puerta de vidrio aísla do doble, en marco de aluminio anodizado

Índice

1. Breve descrição	51
2. Modo de funcionamento	51
3. Primeira colocação em funcionamento	51
3.1 Desempacotamento do aparelho	51
3.2 Indicação de protecção do ambiente	51
3.3 Montagem mecânica	52
3.4 Instalação do aparelho	53
3.5 Ligação eléctrica.	53
3.6 Pontos de perfuração	54
4. Ajuste e operação	55
4.1 Elementos de comando	55
4.2 Ajuste dos valores de temperatura	56
4.3 Detecção de uma falha de rede	57
4.4 Controlo da temperatura e precisão	57
4.5 Outros elementos de comando.	58
5. Manutenção e conservação	59
5.1 Limpeza	59
5.2 Paragem / Não utilização	59
5.3 Preparação para o transporte	59
6. Avarias e reparação.	59
7. Dados técnicos.	60

1. Breve descrição

As estufas reguladas por termóstato destinam-se à regulação contínua da temperatura no âmbito de uma multiplicidade de diferentes aplicações, por ex.:

- 20° C Determinação de CBO5
- 4° C Armazenamento de amostras de águas residuais
- 25° C Actividade enzimática (teste TTC)
- 37° C Determinação do número de germes

Todos os problemas de regulação da temperatura no intervalo normal de 2 °C a 40 °C são solucionados pela unidade de regulação universal calibrada de fábrica, fiável e sem necessidade de manutenção. O aparelho não é adequado para o armazenamento de líquidos inflamáveis, ácidos nem soluções alcalinas.

2. Modo de funcionamento

A temperatura interior da incubadora totalmente isolada é regulada com exactidão através de um sensor da temperatura integrado. Deste modo, é possível ligar ou desligar separadamente uma unidade de refrigeração do compressor ou um elemento de aquecimento.

A temperatura interior medida, assim como a temperatura nominal pretendida são exibidas através de um visor. O intervalo de temperatura de 2° a 40° C pode ser ajustado em incrementos de 0,1° (através de 2 botões com sinal táctil, protegidos através de uma película resistente). A circulação do ar é realizada através de 2 ventiladores axiais com uma saída de ar de 160 cm² e uma capacidade de débito superior a 300 m³/h.

3. Primeira colocação em funcionamento

3.1 Desempacotamento do aparelho

Ao desempacotar o aparelho, é necessário verificar se ocorreram danos durante o transporte. Informe imediatamente o fornecedor sobre eventuais danos detectados, de modo a poder recorrer à cobertura do seguro. A verificação do material fornecido é efectuada através da nota de entrega.

3.2 Indicação de protecção do ambiente

Eliminar correctamente os resíduos do material da embalagem!

Leve a embalagem ao posto de recolha oficial mais próximo. Não elimine o material juntamente com o lixo doméstico! Certifique-se de que o circuito do agente de refrigeração de um aparelho usado não é danificado, até que este seja enviado para um posto de eliminação regulamentar. Apenas deste modo é garantido que o agente de refrigeração contido no aparelho não é escoado para o nosso meio ambiente, mas sim reutilizado.

3.3 Montagem mecânica

Alteração da montagem da porta no lado direito para o lado esquerdo

- O aparelho é fornecido de série com a porta montada à direita.
- Com a porta fechada, desaparafusar a dobradiça ❶
- Retirar a porta para baixo
- Retirar o parafuso superior da dobradiça ❷ e colocá-lo no lado oposto

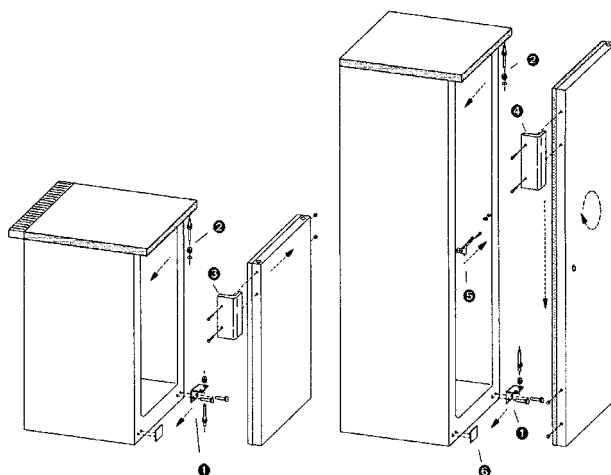
Apenas nos modelos **AL654 / AL654G / AL655G / AL656G / AL658G:**

- Encaixar a porta no parafuso da dobradiça e fechar a porta
- Aparafusar a dobradiça ❶ no lado esquerdo do aparelho (retirar previamente a cobertura de plástico)
- Desaparafusar o puxador ❸ do lado esquerdo da porta
- Retirar a cobertura de plástico do lado direito da porta e aparafusar o puxador

Apenas nos modelos **AL655 / AL656 / AL658:**

- Rodar a porta em 180° e reposicionar o puxador ❹ e o trinco de fecho ❺ na porta
- Retirar a cobertura de plástico ❻
- Encaixar a porta no parafuso da dobradiça e fechar a estufa
- Aparafusar a dobradiça ❶ no lado esquerdo do aparelho

Verificar a posição da porta e, se necessário, alinhá-la através de orifícios oblongos



AL654 / AL654G / AL655G / AL656G / AL658G

AL655 / AL656 / AL658

3.4 Instalação do aparelho

O local de instalação do aparelho deve ser seleccionado com base nos seguintes critérios:

- sem radiação solar directa
- não estar nas proximidades do aquecimento
- em espaços bem ventilados

O piso do local de instalação deve ser plano e horizontal. As irregularidades podem ser niveladas com a ajuda de ambos os pés de ajuste (abertura da chave de 22 mm).

A parte traseira do aparelho pode ser instalada directamente na parede. As grelhas de convecção na parte traseira do aparelho não podem ser tapadas (por ex. através das bancadas, etc.).

A capacidade de carga de cada grelha de encaixe é de, no máx., 45 kg.

Dimensões exteriores do aparelho em mm:

	Altura	Largura	Profundidade
AL654	850	600	600
AL654G	885	600	600
AL655	1216	600	600
AL655G	1216	600	600
AL656	1590	600	600
AL656G	1590	600	600
AL658	1516	752	710
AL658G	1516	752	710

3.5 Ligação eléctrica

A ligação eléctrica do aparelho é realizada através de uma tomada de protecção ligada à terra. A colocação da tomada apenas pode ser realizada por técnicos com a formação adequada. Para isso, devem ser respeitadas as directivas da VDE (Associação dos Electrotécnicos Alemães).

A tomada deve estar protegida com um fusível de 10 A ou superior, encontrar-se fora da área traseira do aparelho e ser facilmente acessível.

	Tensão de rede	Potência absorvida
AL654	230V/50Hz	200 VA
AL654G	230V/50Hz	210 VA
AL655	230V/50Hz	230 VA
AL655G	230V/50Hz	240 VA
AL656	230V/50Hz	230 VA
AL656G	230V/50Hz	240 VA
AL658	230V/50Hz	230 VA
AL658G	230V/50Hz	240 VA

Antes de colocar a estufa regulada por termóstato em funcionamento, esta deve ser limpa por dentro e por fora (consultar detalhes em "Limpeza", página 59).

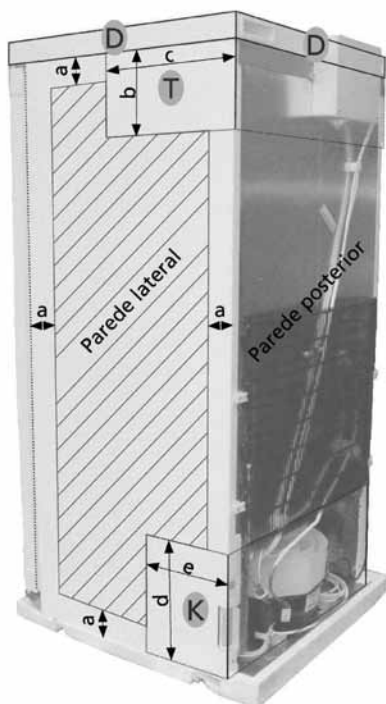
3.6 Pontos de perfuração

Em princípio, é possível determinar pontos de perfuração nos nossos armários termostáticos. A pedido do cliente, os furos podem ser realizados na nossa unidade de produção aquando da encomenda de um novo armário termostático ou, posteriormente, pelo próprio cliente.

É favor ter em atenção o seguinte: **a garantia relativa à precisão da estabilidade térmica extingue-se em ambos os casos!** Em caso de execução correta, o direito de garantia determinado por lei mantém-se inalterado.

As dimensões e possíveis áreas de perfuração podem ser consultadas na figura, assim como nas respetivas tabelas. Além disso, são de considerar as seguintes indicações:

- Tamanho máximo do furo realizado pela nossa unidade de produção: Ø 30 mm
- Espessura da parede: 35 mm
- Em primeiro lugar, cada furo deve ser marcado previamente de dentro para fora com um diâmetro de aprox. 3 mm. Seguidamente, é possível realizar o furo, a partir do exterior, no tamanho desejado.



■ Possível área de perfuração

a	Distância exterior (mm)
Todos os modelos	30

D	Altura da tampa (mm)
AL654	70 (*)
Restantes modelos	80

(*) Área do regulador de temperatura

T	Área do regulador de temperatura	
Modelo	b Altura (mm)	c Profundidade (mm)
AL654(G)	230	330
AL655(G)	280	
AL656(G)	280	
AL658(G)	330	

K	Área do compressor	
Todos os modelos	d Altura (mm)	e Profundidade (mm)
	230	230

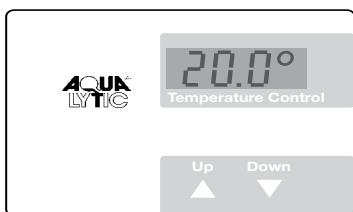
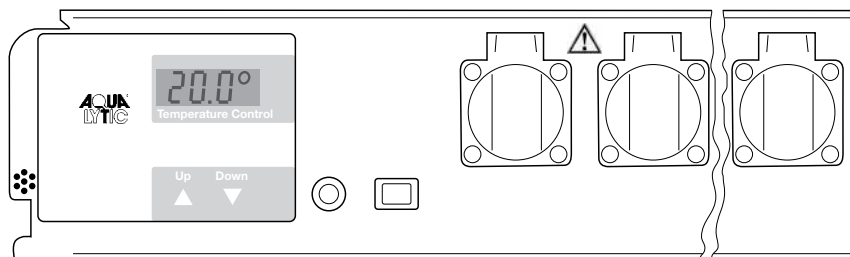
Todos os dados indicados devem ser entendidos como valores aproximativos, podendo variar ligeiramente em função do

4. Ajuste e operação

4.1 Elementos de comando

O aparelho é ligado e desligado através do interruptor On/Off.

- Up** Ajuste para temperaturas mais elevadas
- Down** Ajuste para temperaturas mais reduzidas

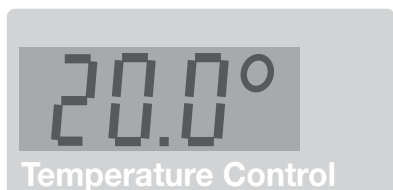


A figura ao lado mostra, por ex., a temperatura real de 20,0 °C.

4.2 Ajuste dos valores de temperatura

Após a activação, o painel de indicação mostra primeiro, brevemente, uma identificação com o tipo de estufa e o número da versão. Em seguida, a temperatura nominal ajustada é exibida durante cinco segundos, juntamente com o símbolo para o valor nominal (três barras horizontais). A temperatura real actual é então exibida permanentemente.

O aparelho está ajustado de fábrica para uma temperatura de trabalho de 20° C. Se, por



A temperatura real pode ser lida a qualquer momento no painel de indicação (consultar também a representação do painel de indicação no fundo da página anterior).

Assim sendo, todas as temperaturas podem ser ajustadas entre 2° C e 40° C.

ex., tiver de ser ajustada em vez disso uma temperatura de 25° C:

Prima uma vez a tecla "Up". O painel de indicação mostra agora o valor nominal ajustado, juntamente com o símbolo para o valor nominal (três barras horizontais). Prima novamente a tecla "Up" ou mantenha a tecla premida até que o painel de indicação exiba o novo valor nominal pretendido. Depois de soltar a tecla, o painel de indicação mostra o novo valor nominal durante cinco segundos e, em seguida, exhibe novamente o valor real.

Se a temperatura de trabalho tiver de ser ajustada para um valor inferior, procede-se do mesmo modo, mas com a tecla "Down". Todas as temperaturas podem ser ajustadas entre 2° C e 40° C, em incrementos de 0,1° C.

Se apenas for possível ler a temperatura nominal, mas não alterá-la, prime-se uma vez a tecla "Up" ou "Down", para passar o painel de indicação do modo de valor real para o modo de valor nominal. Uma alteração do valor nominal apenas é efectuada quando uma das teclas é premida e o painel de indicação já se encontra no modo de valor nominal.

Em caso de falha de corrente ou de desactivação do aparelho, o valor da temperatura ajustado é mantido. Os dados são armazenados numa memória interna electrónica independente da rede e são abertos automaticamente no momento da activação.

4.3 Detecção de uma falha de rede

Após a activação do aparelho, o painel de indicação pisca. Após a activação, prima uma das teclas "Down" ou "Up", para que o painel de indicação esteja constantemente aceso.

É possível detectar uma falha na alimentação de rede, pois, nesse caso, o painel de indicação começa novamente a piscar. Isto pode ser uma indicação de que a temperatura na estufa não pode ser sempre mantida à temperatura de trabalho (no caso de uma falha prolongada da alimentação de corrente).

A regulação funciona de forma totalmente normal, mesmo com o painel de indicação intermitente. O estado intermitente indica apenas que o aparelho foi desligado e novamente ligado ou que a alimentação de rede foi temporariamente interrompida e, depois disso, ainda não foi premida qualquer tecla.

Atenção: o painel de indicação pisca mesmo após falhas muito curtas da tensão de alimentação. Assim, o estado intermitente não significa obrigatoriamente que a temperatura na estufa apresenta um grande desvio do valor nominal.

4.4 Controlo da temperatura e precisão

As estufas térmicas não são especificadas de acordo com as normas ASTM E 145 (medição em 9 pontos) ou DIN 12880, parte 2 (medição em 27 pontos). As especificações baseiam-se numa medição em 1 ponto.

Procedimento de verificação

1. Uma garrafa de amostra cheia com 500 ml de água é colocada, com um barra de agitação magnética e uma placa de agitação indutiva, no centro da grelha (inserção na 5.^a calha a contar de baixo).
2. Um aparelho de medição da temperatura (precisão de, pelo menos, 0,5 °C; resolução de, pelo menos, 0,1 °C) é utilizado conforme as indicações do fabricante. O sensor do aparelho de medição da temperatura deve mergulhar completamente e não pode tocar nas paredes da garrafa.
3. A temperatura é lida após, no mínimo, quatro horas.

Diagnóstico de erros

Se, com o modelo de teste descrito acima, não for possível atingir a precisão especificada, é necessário ter em atenção o seguinte:

- A temperatura ambiente da estufa térmica deve encontrar-se entre os +10 e os + 32°C (classe climática).
- Para um funcionamento correcto do compressor, é necessária uma determinada circulação do ar na parte traseira do aparelho.
- A estufa térmica não pode ser aberta com demasiada frequência e/ou durante demasiado tempo.
- Verificação do funcionamento de ambos os ventiladores na unidade térmica.
- Verificação da capacidade de refrigeração: Ajustar o valor nominal de temperatura para 10 °C e aguardar até que ocorra uma alteração significativa da temperatura interior da estufa térmica no sentido dos 10 °C.
- Verificação da capacidade de aquecimento: Ajustar o valor nominal de 40 °C e aguardar até que ocorra uma alteração significativa da temperatura interior da estufa térmica no sentido dos 40 °C.
- Conforme a temperatura da amostra, pode demorar até 7 horas para que a temperatura da amostra atinja o valor nominal.

Indicação:

A temperatura do ar na estufa térmica pode oscilar em alguns graus Celsius durante a regulação. A temperatura efectiva do líquido de amostra oscila, no máximo, em $\pm 0,5$ °C.

4.5 Outros elementos de manejo



No lado dianteiro da unidade de regulação da temperatura encontram-se tomadas industriais cobertas. Estas podem ser utilizadas para a ligação de aparelhos de CBO5 ou dispositivos de agitação. Em conjunto, as tomadas podem ser carregadas com, no máximo, 5 A

A estufa regulada por termóstato e as tomadas de laboratório estão protegidas por um fusível (FUSE 6.3A T), acessível no painel dianteiro.

A ligação eléctrica da unidade de regulação é efectuada através de uma ficha de 4 pinos que se encontra no lado inferior da caixa.

Indicação:

Não ligar fontes de calor adicionais, como por exemplo, candeeiros!

5. Manutenção e conservação

5.1 Limpeza

O pó no interior do aparelho deve ser removido a cada 6 a 8 meses. Também o pó na grelha de convecção na parte traseira do aparelho deve ser removido com um pincel seco. É necessário garantir que nenhum cabo esteja danificado e que nenhum tubo esteja dobrado ou torcido.

Para uma limpeza a fundo do interior (por ex. em caso de armazenamento prolongado do aparelho), utilizar água tédida com um pouco de detergente da loiça ou um produto de limpeza doméstico para superfícies de plástico.

5.2 Paragem / Não utilização

Se a estufa regulada por termóstato não for utilizada durante um longo período de tempo, o aparelho deve ser desligado (retirar a ficha da tomada ou desligar ou desparafusar o fusível) e limpo (ver acima!). Além disso, durante este período, a porta deve ficar aberta, para evitar a formação de odores.

Antes de cada trabalho no interior, a ficha de alimentação da estufa regulada por termóstato deve ser retirada da tomada (não desligar apenas o interruptor de alimentação).

O aparelho tem um dispositivo automático de descongelamento. A água descongelada acumula-se no recipiente de evaporação e é automaticamente evaporada. É necessário garantir que a água descongelada pode escoar livremente através da abertura de escoamento na parede traseira do termóstato. Se necessário, a abertura de escoamento deve ser limpa com um objecto comprido (por ex. escovilhão para garrafas).

5.3 Preparação para o transporte

O aparelho deve ser enviado de forma a estar protegido contra impactos (se possível, na embalagem original). A embalagem deve ser identificada de modo correspondente (proteger da humidade/atenção, frágil).

6. Avarias e reparação

Atenção!!!

Em todos os trabalhos, retirar sempre a ficha de alimentação da tomada! Os trabalhos no aparelho eléctrico apenas podem ser realizados por técnicos com a formação adequada.

Apesar da activação através do interruptor de alimentação, não há indicação nem regulação

Motivo: Substituir o fusível danificado por um novo de 6,3 A (de acção lenta).

Indicação correcta da temperatura actual no interior, mas sem regulação para a temperatura nominal

Motivo: Compressor da unidade de refrigeração ou regulação com defeito

Entrar em contacto com o revendedor ou o fornecedor e, se necessário, enviar o dispositivo de regulação ou a estufa regulada por termóstato para reparação (se possível, na embalagem original!).

7. Dados técnicos

Estrutura:	Estufa totalmente isolada com unidade de regulação universal
Operação:	Painel frontal com película resistente e à prova de água, 2 botões com sinal táctil
Intervalo de regulação:	2° a 40 °C; ajuste em incrementos de 0,1°
Estabilidade da temperatura:	20 °C, ± 1,0° C (consultar 4.4)
Classe climática:	10 °C a 32° C
Temperatura ambiente:	10° - 35 °C
Painel de indicação:	Com 3 dígitos para a temperatura real e nominal; resolução de 0,1 °C
Dispositivo de refrigeração:	Sistema de compressores
Dispositivo de aquecimento:	Elementos de aquecimento
Ventiladores:	Axiais, capacidade de fluxo de 300 m3/h
Ligação à rede:	230 V/50 Hz
Agente de refrigeração:	R134a

AL654 (4 tomadas)

Capacidade:	135 l
Potência absorvida:	200 VA
Consumo de energia:	1,35 kWh / 24 h (temperatura ambiente de 25 °C; temperatura de trabalho de 20 °C)
Dimensões exteriores:	850 x 600 x 600 mm (A x L x P) com bancada 820 x 600 x 600 mm (A x L x P) sem bancada
Dimensões interiores:	700 x 515 x 430 mm (A x L x P) (com 3 grelhas de encaixe e 1 grelha de base)
Peso:	39,0 kg
N.º art.:	2 42 82 00

AL654G (4 tomadas)

Capacidade:	140 l
Potência absorvida:	200 VA
Consumo de energia:	1,35 kWh / 24 h (temperatura ambiente de 25 °C; temperatura de trabalho de 20 °C)
Dimensões exteriores:	850 x 600 x 600 mm (A x L x P) com bancada 820 x 600 x 600 mm (A x L x P) sem bancada
Dimensões interiores:	700 x 515 x 430 mm (A x L x P) (com 3 grelhas de encaixe e 1 grelha de base)
Peso:	39,0 kg
N.º art.:	2 42 82 00

AL655 (5 tomadas)

Capacidade:	195 l
Potência absorvida:	230 VA
Consumo de energia:	1,39 kWh / 24 h (temperatura ambiente de 25 °C; temperatura de trabalho de 20 °C)
Dimensões exteriores:	1216 x 600 x 600 mm (A x L x P)
Dimensões interiores:	1045 x 515 x 415 mm (A x L x P) (com 4 grelhas de encaixe e 1 grelha de base)
Peso:	49,0 kg
N.º art.:	2 42 82 20

AL655G (5 tomadas)

Capacidade: 195 l
Potência absorvida: 240 VA
Consumo de energia: 1,74 kWh / 24 h (temperatura ambiente de 25 °C; temperatura de trabalho de 20 °C com iluminação interior ligada (15 W))
Peso: 66,5 kg
N.º art.: 2 42 82 25
de resto, como o modelo ET 626-5, mas com a porta de vidro duplo de isolamento em caixilho de alumínio anodizado

AL656 (6 tomadas)

Capacidade: 280 l
Potência absorvida: 230 VA
Consumo de energia: 1,20 kWh / 24 h (temperatura ambiente de 25 °C; temperatura de trabalho de 20 °C)
Dimensões exteriores: 1590 x 600 x 600 mm (A x L x P)
Dimensões interiores: 1450 x 515 x 415 mm (A x L x P) (com 5 grelhas de encaixe e 1 grelha de base)
Peso: 64,5 kg
N.º art.: 2 42 82 30

AL656G (6 tomadas)

Capacidade: 280 l
Potência absorvida: 240 VA
Consumo de energia: 2,05 kWh / 24 h (temperatura ambiente de 25 °C; temperatura de trabalho de 20 °C com iluminação interior ligada (15 W))
Peso: 82,0 kg
N.º art.: 2 42 82 25
de resto, como o modelo AL656, mas com a porta de vidro duplo de isolamento em caixilho de alumínio anodizado

AL658 (8 tomadas)

Capacidade: 395 l
Potência absorvida: 230 VA
Consumo de energia: 1,59 kWh / 24 h (temperatura ambiente de 25 °C; temperatura de trabalho de 20 °C)
Dimensões exteriores: 1516 x 752 x 710 mm (A x L x P)
Dimensões interiores: 1300 x 652 x 515 mm (A x L x P) (com 5 grelhas de encaixe e 1 grelha de base)
Peso: 79,5 kg
N.º art.: 2 42 82 40

AL658G (8 tomadas)

Capacidade: 395 l
Potência absorvida: 240 VA
Consumo de energia: 1,97 kWh / 24 h (temperatura ambiente de 25 °C; temperatura de trabalho de 20 °C com iluminação interior ligada (15 W))
Peso: 98,5 kg
N.º art.: 2 42 82 45
de resto, como o modelo AL658, mas com a porta de vidro duplo de isolamento em caixilho de alumínio anodizado

Technische Änderungen vorbehalten.
Printed in Germany 09/12
We reserve the right to alter
or amend any of the items
contained herein without prior notice.
No.: 418387

AQUALYTIC®
Postfach 41 02 53
44272 Dortmund
Germany
Telefon: (+49) (0)2 31/9 45 10 - 755
Telefax: (+49) (0)2 31/9 45 10 - 750