

Kurzanleitung

Drucker DPN-2335-40-V.24

Der Drucker eignet sich für die Verwendung mit den Lovibond® Photometern:

- PoolDirect
- MultiDirect
- PCSpectro II
- SpectroDirect

Achtung!

Der Drucker ist bereits werkseitig für die Benutzung mit den oben genannten Photometern konfiguriert. Bitte nehmen Sie keine Veränderung an der Programmierung vor!

Lieferumfang / Bestellnummer: 198075

- Drucker, Typ DPN-2335-40-V.24 akkubetrieben
- eingelegte Papierrolle
- eingelegtes Farbband
- Ladegerät
- serielles Kabel 25M, 9M
- Entstörfilter

Ersatzbedarf

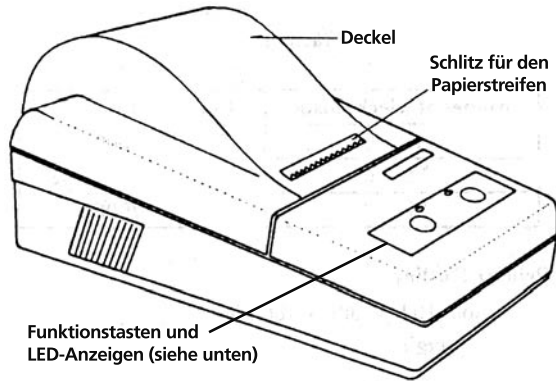
Papierrolle

Bestellnummer: 198062

Farbband

Bestellnummer: 198067

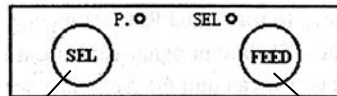
Gesamtansicht



Funktionstasten und LED-Anzeigen

Rote LED (P) an / aus =
Drucker an / aus

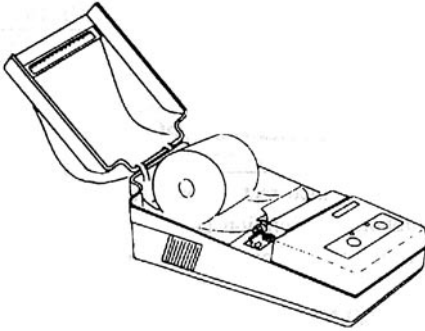
Grüne LED (SEL) an / aus =
Papiervorschub an / aus



Ein - / Ausschalter für
Aktivierung / Deaktivierung
des Papiervorschubs LED ausgeschaltet ist

Papiervorschub funktioniert
nur, wenn die grüne
(siehe SEL - Tastenfunktion links)

Servicearbeiten

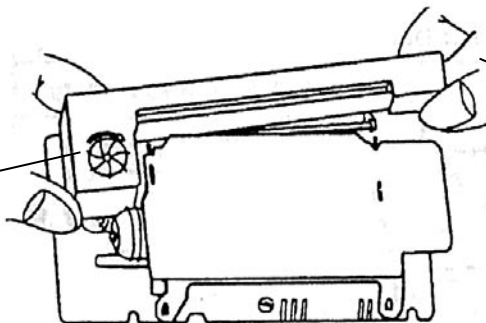


Papierrolle wechseln

Deckel öffnen und die Papierrolle ersetzen-
Papiertransport durch Betätigung
der SEL-Taste (grüne LED aus)
und der FEED-Taste.
Papierstreifen unter das Farbband und
durch den Schlitz des beweglichen
Deckels führen.

Farbbandwechsel

Rad in ange-
gebener Richtung
drehen, um das
Band zu spannen

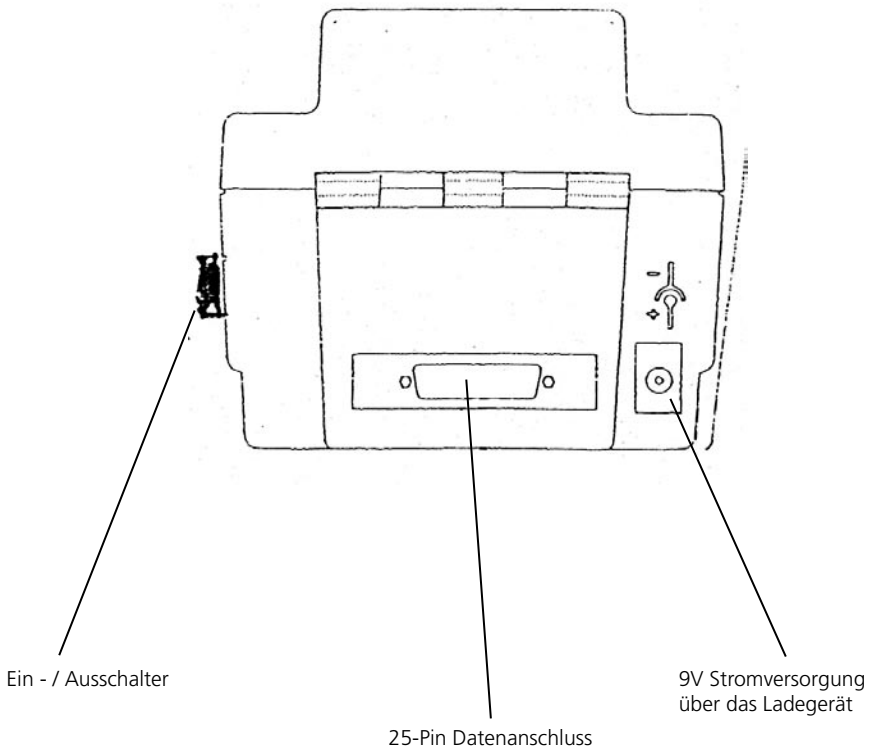


Diese Kante drücken,
um Kassette
auszuwerfen

Ladevorgang

1. Schalter seitlich rechts am Druckergehäuse in Position „Aus“ stellen.
Die rote LED (P) und die grüne LED (SEL) erlöschen.
2. Ladegerät mit dem Drucker verbinden und an das Stromnetz anschließen.
3. Für die volle Aufladung sind etwa 12 Stunden notwendig.
4. Eine Überschreitung der Ladezeit schädigt die Akkus nicht.
5. Bei völliger Entladung der Akkus den ausgeschalteten Drucker mindestens 30 Minuten vor der Inbetriebnahme aufladen.

Rückansicht



Inbetriebnahme

1. Gegebenenfalls Ladevorgang beenden.
2. Drucker und Photometer mit dem seriellen Kabel verbinden. Drucker 25-polige Steckverbindung, Photometer 9-polige Steckverbindung.
3. Photometer einschalten.

Achtung!

Die Baud-Rate am Photometer muss auf 9600 eingestellt sein.

Kurzanleitung:

[Mode] [2] [9] drücken

[↵] Enter drücken

[2] [↵] Baudrate anwählen

mit den Pfeilsymbolen „9600“ auswählen

[↵] Enter drücken

[ESC] Verlassen des Menüs

4. Drucker einschalten.
Der Schalter befindet sich rechts an dem Gehäuse.

Achtung!

Für die Datenübertragung müssen die rote und die grüne LED eingeschaltet sein (siehe auch Kapitel „Funktionstasten und LED-Anzeigen“)

5. Mit dem Photometer Messwert(e) ermitteln.
6. Sobald das Ergebnis auf dem Display erscheint, die Drucktaste am Photometer betätigen (siehe Photometer-Anleitung).
7. Der Datentransfer erfolgt sofort von dem Photometer zum Drucker.
8. Im Photometer gespeicherte Messergebnisse können zu einem späteren Zeitpunkt nach verschiedenen Kriterien gedruckt werden (siehe Kapitel Einstellungen „Mode-Menü“ der Photometer-Anleitung)

Entstörfilter

Für den Fall, dass eine EMC-Verträglichkeit erforderlich ist, befindet sich im Lieferumfang ein Entstörfilter. Dieser sollte dann entsprechend der Abbildung am seriellen Kabel angebracht werden:

