

**Labor-Kühlschränke**  
**Laboratory Refrigerators**  
**Réfrigérateurs de Laboratoire**  
**Refrigeradores de laboratorio**  
**AL664EXI ; AL665EXI**  
**AL666EXI ; AL668EXI**





- (DE)** **Bedienungsanleitung**  
Seite 2–9
- (GB)** **Instruction Manual**  
Page 10–18
- (FR)** **Mode d'emploi**  
Page 19–27
- (ES)** **Manual de instrucciones**  
Page 28–35

## Inhalt

1.	<b>Sicherheits- und Warnhinweise</b> .....	3
2.	<b>Aufstellen</b> .....	4
3.	<b>Gerätemaße</b> .....	4
4.	<b>Entsorgungshinweise</b> .....	5
5.	<b>Anschließen</b> .....	6
6.	<b>Gerät Ein- und Ausschalten</b> .....	6
7.	<b>Temperatur einstellen</b> .....	6
8.	<b>Kühlen</b> .....	6
9.	<b>Abtauen</b> .....	7
10.	<b>Reinigen</b> .....	7
11.	<b>Störung</b> .....	8
12.	<b>Außer Betrieb setzen</b> .....	8
13.	<b>Türanschlag wechseln</b> .....	9

# 1. Sicherheits- und Warnhinweise

- Um Personen- und Sachschäden zu vermeiden, sollte das Gerät von zwei Personen ausgepackt und aufgestellt werden.
- Bei Schäden am Gerät umgehend - vor dem Anschließen - beim Lieferanten rückfragen.
- Zur Gewährleistung eines sicheren Betriebes Gerät nur nach Angaben der Gebrauchsanleitung montieren und anschließen.
- Im Fehlerfall Gerät vom Netz trennen. Netzstecker ziehen oder Sicherung auslösen bzw. herausdrehen.
- Nicht am Anschlusskabel, sondern am Stecker ziehen, um das Gerät vom Netz zu trennen.
- **Reparaturen und Eingriffe an dem Gerät nur vom Kundendienst ausführen lassen, sonst können erhebliche Gefahren für den Benutzer entstehen.**
- Sockel, Schubfächer, Türen usw. nicht als Trittbrett oder zum Aufstützen missbrauchen.
- Kinder nicht mit dem Gerät spielen lassen, z.B. sich in Schubfächer setzen oder an die Tür hängen lassen.
- Verzehren Sie keine überlagerten Lebensmittel, sie können zu einer Lebensmittelvergiftung führen.
- **Schlüssel bei abschließbaren Geräten nicht in der Nähe des Gerätes sowie in der Reichweite von Kindern aufbewahren.**
- Bitte beachten Sie, dass nur der Kühlraum explosionsgeschützt ist!
- Das Gerät eignet sich zum Kühlen von brennbaren Stoffen in verschlossenen Originalgebinden.
- Innenraumauskleidung: Polystyrol  
ggf. Verträglichkeit entstehender Dämpfe mit Polystyrolverkleidung prüfen.
- Keine elektrischen Geräte innerhalb des Gerätes benutzen.
- Das Gerät entspricht den einschlägigen Sicherheitsbestimmungen sowie den EG-Richtlinien 2004/108/EG, 2006/95/EG und ATEX 94/9/EG (IEC 60079-15, IEC 60079-0, EN 1127-1).

<p><b>INNENRAUM EXPLOSIONSGESCHÜTZT!</b> <b>EXPLOSION-PROOF INTERIOR!</b> <b>CUVE INTÉRIEURE ANTIDÉFLAGRANTE !</b> <b>[ESPACIO INTERIOR PROTEGIDO CONTRA EXPLOSIONES!]</b></p> <p> <b>Ex nA II T6</b> SEV 08 ATEX 0101 X</p> <p><b>Innentemperaturbereich: +2 bis +10°C</b> <b>Interior temperature range: +2 to +10°C</b> <b>Gamme de températures intérieures : +2 à +10°C</b> <b>Gama de temperatura interior: +2 hasta +10°C</b></p> 	<p><b>Achtung!</b> Kunststoffteile nur mit feuchtem Tuch reinigen! Gefahr elektrostatischer Aufladung!</p> <p><b>Warning!</b> Only clean plastic parts with a damp cloth! Risk of electrostatic discharge!</p> <p><b>Attention !</b> Nettoyer les éléments plastique avec un chiffon humide uniquement ! Danger de décharge électrostatique !</p> <p><b>¡Atención!</b> ¡Limpiar las partes de plástico sólo con un paño húmedo! ¡Riesgo de descarga electrostática!</p>
---	---

## 2. Aufstellen

- Montieren Sie den Griff auf die Befestigungslöcher. Durch das Selbstmontieren helfen Sie Verpackungsmaterial zu reduzieren.
- **Vermeiden Sie Standorte im Bereich direkter Sonnenbestrahlung neben Herd, Heizung und dergleichen.**
- Der Boden am Standort soll waagrecht und eben sein. Unebenheiten über die Stellfüße ausgleichen. Das Gerät kann mit der Rückseite direkt an die Wand gestellt werden.
- Auf gute Be- und Entlüftung achten!

## 3. Gerätemaße

<b>Nutzhalt</b>	<b>Höhe</b>	<b>Breite</b>	<b>Tiefe</b>
150 l	886	600	600
210 l	1216	600	600
295 l	1590	600	600
425 l	1516	752	710

## 4. Entsorgungshinweis

**Die Verpackung** als Transportschutz des Gerätes und einzelner Teile ist aus wiederverwertbaren Materialien hergestellt.

- Wellpappe/Pappe (überwiegend aus Altpapier)
- Formteile aus PS (geschäumtes, FCKW-freies Polystyrol)
- Folien und Beutel aus PE (Polyethylen)
- Umreifungsbänder aus PP (Polypropylen)

- Bringen Sie bitte das Verpackungsmaterial zur nächstgelegenen offiziellen Sammelstelle, so dass die verschiedenen Materialien weitgehend wiederverwendet bzw. verwertet werden können und das Deponieren vermieden werden kann.

**Das ausgediente Gerät:** Es enthält noch wertvolle Materialien. Nicht mit Haus- oder Sperrmüll entsorgen!

- Ausgediente Geräte sofort unbrauchbar machen, dazu Netzstecker ziehen und Anschlusskabel durchtrennen.

**Schnapp- oder Riegelschloss entfernen oder unbrauchbar machen, damit sich Kinder nicht selbst einschließen können – sie ersticken.**

- Achten Sie darauf, dass es bis zum Abtransport zu einer Entsorgungs- bzw. Sammelstelle am Kältemittelkreislauf, insbesondere am Wärmetauscher auf der Geräterückseite, nicht beschädigt wird. So ist sichergestellt, dass das enthaltene Kältemittel nicht unkontrolliert entweicht.
  - Angaben über das verwendete Kälte- und Isolationstreibmittel finden Sie auf dem Typenschild und dem Entsorgungshinweis am Gerät.
  - Auskunft über Abholtermine oder Sammelplätze erhalten Sie bei der örtlichen Stadtreinigung oder der Gemeindeverwaltung.

## 5. Anschließen

Stromart (Wechselstrom) und Spannung am Aufstellort müssen mit den Angaben auf dem Typenschild übereinstimmen. Das Typenschild befindet sich an der linken Innenseite. Die Steckdose muss mit einer Sicherung von 10 A oder höher abgesichert sein.

**Das Gerät nach dem Transport ca. 1/2 bis 1 Stunde stehen lassen - wichtig für einwandfreie Funktion - erst dann über eine vorschriftsmäßig geerdete Schutzkontakt-Steckdose anschließen.**

Die Steckdose sollte außerhalb des Geräterückseitenbereiches liegen und leicht zugänglich sein.

## 6. Gerät ein- und ausschalten

Es empfiehlt sich das Gerät vor Inbetriebnahme zu reinigen (Näheres unter "**Reinigen**"). Das Gerät ist serienmäßig für den Normalbetrieb eingestellt und wird im eingeschalteten Zustand ausgeliefert. Mit dem Anschließen ist das Gerät betriebsbereit (Netzstecker in vorschriftsmäßiger Steckdose).

### **Ausschalten:**

Netzstecker ziehen oder die vorgeschaltete Sicherung auslösen bzw. heraus-schrauben.

## 7. Temperatur einstellen

Mit einer Münze den Pfeil des Temperaturreglers (über der Tür) auf eine Stellung zwischen "1" und "7" drehen. Es bedeuten:

**Stellung "1" = kleinste Kühlleistung, wärmste Temperatur (+10°C)**

**Stellung "7" = größte Kühlleistung, kälteste Temperatur (+2°C)**

## 8. Kühlen

Die Glasböden können je nach Flaschen bzw. Packungshöhe versetzt werden. Um das Herausnehmen der Böden zu ermöglichen, muss die Tür über 90° geöffnet werden.

Lebensmittel, die leicht Geruch oder Geschmack abgeben oder annehmen, sowie Flüssigkeiten, immer in geschlossenen Gefäßen oder abgedeckt aufbewahren; hochprozentigen Alkohol nur dicht verschlossen und stehend lagern.

## 9. Abtauen

Das Kühlteil taut automatisch ab. Die anfallende Feuchtigkeit wird von dem dafür vorgesehenen Auffangbehälter im Kühlraum aufgenommen. **Bitte kontrollieren Sie täglich den Füllstand dieses Behälters und entleeren Sie ihn bei Bedarf.** Achten Sie darauf, dass das Tau- und Kondenswasser vom Kühlblech in die Auffangwanne fließen kann. Dafür muss die mitgelieferte Wasserauffangwanne in der zweiten Schiene von unten im Laborschrank eingeschoben werden.

Nach längerer Betriebszeit und kältester Thermostateinstellung kann sich an den Kälterzeugern eine Reif- bzw. Eisschicht bilden.

Hat sich eine **Eisschicht** gebildet, müssen die Kälterzeuger abgetaut und der Innenraum gereinigt werden.

Lebensmittel aus dem Gerät nehmen und an einem kühlen Ort aufbewahren.

**Zum Abtauen keine mechanischen Vorrichtungen oder andere künstliche Hilfsmittel verwenden, außer denen, die vom Hersteller empfohlen werden.**

Gerätetür während des Abtauvorgangs offen lassen. Restliches Tauwasser mit einem Tuch aufnehmen und das Gerät reinigen.

## 10. Reinigen

**Vor dem Reinigen grundsätzlich das Gerät außer Betrieb setzen. Netzstecker ziehen oder die vorgeschaltete Sicherung auslösen bzw. herausschrauben.**

- Innenraum, Ausstattungsteile und Außenwände mit lauwarmem Wasser und etwas Spülmittel reinigen.

**Nicht mit Dampfreinigungsgeräten arbeiten!  
Beschädigungs- und Verletzungsgefahr.**

Verwenden Sie keinesfalls sand- oder säurehaltige Putz- bzw. chemische Lösungsmittel. Empfehlenswert ist ein Allzweckreiniger mit neutralem pH-Wert.

- Achten Sie darauf, dass kein Reinigungse in die elektrischen Teile und in das Lüftungsgitter dringt.
- Alles mit einem Tuch gut trocknen.
- Die Kältemaschine mit dem Wärmetauscher - Metallgitter an der Rückseite des Gerätes - sollte einmal im Jahr gereinigt bzw. entstaubt werden.
- Die Ablauföffnung im Kühlraum mit einem dünnen Hilfsmittel, z.B. Wattestäbchen oder ähnlichem reinigen.
- Das Typenschild an der Geräteinnenseite nicht beschädigen oder gar entfernen - es ist wichtig für den Kundendienst.

## 11. Störung

Ihr Gerät ist so konstruiert und hergestellt, dass Störungsfreiheit und lange Lebensdauer gegeben sind. Sollte dennoch während des Betriebs eine Störung auftreten, so prüfen Sie bitte, ob die Störung evtl. auf Bedienfehler zurückzuführen ist, denn in diesem Fall müssen Ihnen auch während der Garantiezeit die anfallenden Kosten berechnet werden.

**Folgende Störungen können Sie durch Prüfen der möglichen Ursachen selbst beheben:**

- Das Gerät arbeitet nicht:
  - Prüfen Sie, ob das Gerät eingeschaltet ist,
  - ob der Netzstecker richtig in der Steckdose ist,
  - die Sicherung der Steckdose in Ordnung ist.
- Die Geräusche sind zu laut, prüfen Sie, ob
  - das Gerät fest auf dem Boden steht,
  - nebenstehende Möbel oder Gegenstände vom laufenden Kühlaggregat in Vibrationen gesetzt werden.

Achten Sie darauf, dass das Gerät eben steht und dass alle Teile an der Rückwand frei schwingen können; evtl. anliegende Teile vorsichtig wegbiegen.

Beachten Sie, dass Strömungsgeräusche im Kältekreislauf nicht zu vermeiden sind.

- Die Temperatur ist nicht ausreichend tief, prüfen Sie
  - die Einstellung nach Abschnitt "Temperatur einstellen", wurde der richtige Wert eingestellt?
  - ob das separat eingelegte Thermometer den richtigen Wert anzeigt.
  - Ist die Entlüftung in Ordnung?
  - Ist der Aufstellort zu dicht an einer Wärmequelle?

Wenn keine der o. g. Ursachen vorliegt und Sie die Störung nicht selbst beseitigen konnten, wenden Sie sich bitte an die nächste Kundendienststelle. Teilen Sie die Typenbezeichnung, Service-/Index- und Gerätenummer des Typenschildes mit. Das Typenschild befindet sich an der linken Innenseite.

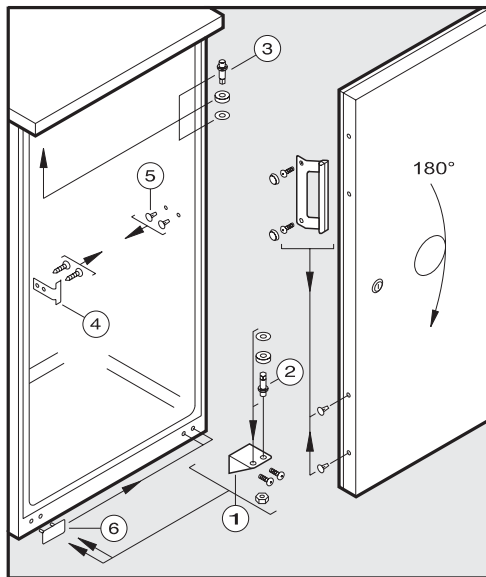
## 12. Außer Betrieb setzen

Wenn das Gerät längere Zeit außer Betrieb gesetzt wird: Gerät ausschalten, Netzstecker ziehen oder die vorgeschalteten Sicherungen auslösen bzw. herausschrauben. Gerät reinigen und die Tür geöffnet lassen, um Geruchsbildung zu vermeiden.



### 13. Türanschlag wechseln

- Tür schließen, Scharnierwinkel ① abschrauben (Tür evtl. unterlegen).
- Tür nach unten abnehmen.
- Scharnierbolzen ② aus Scharnierwinkel ① heraus- und in danebenliegendes Befestigungsloch einschrauben.
- Scharnierbolzen ② heraus- und auf gegenüberliegender Seite einschrauben.
- Schließwinkel ① und Stopfen ⑤ jeweils auf Gegenseite umsetzen.
- Tür um 180° drehen.
- Den Griff an die Tür schrauben; die vorgesehenen Befestigungslöcher verwenden.
- Abdeckteil ⑥ abheben und freigewordene Befestigungslöcher auf der Gegenseite verschließen.
- Tür in Scharnierbolzen ② wieder einhängen und schließen.
- Scharnierwinkel ① in unteres Türlager einsetzen und am Gerätesockel anschrauben.
- Falls die Tür zum Gerätegehäuse nicht fluchtet, die Tür mit Hilfe der Langlöcher im Scharnierwinkel ① ausrichten (auf festen Sitz aller Schraubverbindungen achten).





## Content

<b>1. Safety instructions and warnings</b> .....	11
<b>2. Setting up</b> .....	12
<b>3. Dimensions</b> .....	12
<b>4. Environmental protection and disposal notes</b> .....	13
<b>5. Connecting to the mains</b> .....	14
<b>6. Switching the appliance On and Off</b> .....	14
<b>7. Setting the temperature</b> .....	14
<b>8. Cooling</b> .....	15
<b>9. Interior light in appliance with glass doors</b> .....	15
<b>10. Defrosting</b> .....	15
<b>11. Cleaning</b> .....	16
<b>12. Malfunctions</b> .....	17
<b>13. Shutting the appliance down</b> .....	17
<b>14. Changing over doors hinges</b> .....	18

# 1. Safety instructions and warnings

- To prevent injury or damage to the unit, the appliance should be unpacked and set up by two people.
- In the event that the appliance is damaged on delivery, contact the supplier immediately before connecting to the mains.
- To guarantee safe operation, ensure that the appliance is set up and connected as described in these operating instructions.
- Disconnect the appliance from the mains if any fault occurs. Pull out the plug, switch off or remove the fuse.
- When disconnecting the appliance, pull on the plug, not on the cable.
- **Any repairs and work on the appliance should only be carried out by the customer service department, as unauthorised work could prove highly dangerous for the user.**
- Do not stand on the plinth, drawers or doors or use them to support anything else.
- Do not let children play with the appliance, e.g. do not allow them to sit in the drawers or swing on the doors.
- Do not consume food which has been stored for too long, as it could cause food poisoning.
- **If you have a lockable appliance, do not keep the key near the appliance or within reach of children.**
- Please note, that only the interior is explosion-proof!
- The unit is suitable for cooling combustible substances in their original, sealed packaging.
- Interior cladding: polystyrene  
If appropriate, check the effect on the polystyrene cladding of any fumes or vapour which may develop.
- Do not use electrical appliances inside the appliance.
- The appliance complies with the relevant safety regulations and EC directives 2004/108/EC, 2006/95/EC and ATEX 94/9/EC (IEC 60079-15, IEC 60079-0, EN 1127-1).

<p><b>INNENRAUM EXPLOSIONSGESCHÜTZT!</b> <b>EXPLOSION-PROOF INTERIOR!</b> <b>CUVE INTÉRIEURE ANTIDÉFLAGRANTE !</b> <b>¡ESPACIO INTERIOR PROTEGIDO CONTRA EXPLOSIONES!</b></p> <p> II 3G</p> <p><b>Ex nA II T6</b> SEV 08 ATEX 0101 X</p> <p>Innentemperaturbereich: +2 bis +10°C Interior temperature range: +2 to +10°C Gamme de températures intérieures : +2 à +10°C Gama de temperatura interior: +2 hasta +10°C</p> 	<p><b>Achtung!</b> Kunststoffteile nur mit feuchtem Tuch reinigen! Gefahr elektrostatischer Aufladung!</p> <p><b>Warning!</b> Only clean plastic parts with a damp cloth! Risk of electrostatic discharge!</p> <p><b>Attention !</b> Nettoyer les éléments plastique avec un chiffon humide uniquement ! Danger de décharge électrostatique !</p> <p><b>¡Atención!</b> ¡Limpiar las partes de plástico sólo con un paño húmedo! ¡Riesgo de descarga electroestática!</p>
---	--

## 2. Setting up

- Fit the handle into the attachment holes. By fitting the handle yourself you will help to save on packaging material.
- **Avoid positioning the appliance in direct sunlight or near cookers, radiators and similar sources of heat.**
- The floor on which the appliance stands should be horizontal and level. Compensate for uneven floors with the adjustable feet (SW 22). The appliance can be placed with its back flush to the wall.
- Always ensure that there is good ventilation and that the outward flowing air is able to escape.

## 3. Dimensions

Net capacity	Height	Width	Depth
150 l	886	600	600
210 l	1216	600	600
295 l	1590	600	600
425 l	1516	752	710

## 4. Environmental protection and disposal notes

**The packaging** is designed to protect the appliance and individual components during transport and is made of recyclable materials.

- corrugated cardboard/cardboard (predominantly recycled paper)
- moulded polystyrene (foamed, CFC-free polystyrene)
- polyethylene bags and sheets
- polypropylene straps

- Please return the packaging material to the nearest official collection point so that the various materials can be recycled or reused as far as possible and so as to avoid throwing them away.

**Old appliances** still contain reusable materials and should not be disposed of with household or bulk refuse.

- Disable discarded appliances immediately by removing the plug and cutting through the connection cable.

**Remove the spring-action or bolt catch from the appliance or render it unusable so that children cannot become trapped inside and suffocate.**

- Ensure that the refrigerant circuit and in particular the heat exchanger on the rear of the appliance is not damaged before the appliance that is no longer needed is taken away for disposal. In this way the refrigerant will not escape into the environment.
  - Information concerning the refrigerant and insulating materials used can be found on the type plate and disposal instructions on the appliance.
  - Information on collection dates or collection points can be obtained from the waste disposal authorities or local council.

## 5. Connecting to the mains

Power supply (a.c.) and voltage at the operating point must comply with the details on the type plate, which is located in the refrigerator compartment on the left-hand side. The socket must be fused with a 10 A fuse or higher.

**To ensure trouble-free operation, do not connect the appliance to the power supply until about 1/2 to 1 hour after delivery. Connect the appliance through a properly earthed plug and socket.**

The socket should be easily accessible and not directly behind the appliance.

The wires in the mains lead are coloured in accordance with the following code: green/yellow = earth, blue = neutral, brown = live.

**Warning! This appliance must be earthed.**

## 6. Switching the appliance on and off

You are recommended to clean the appliance before switching it on for the first time (see "**Cleaning**"). The appliance is delivered ready for use and wired for normal operation. When it is connected up (plugged into an approved wall socket) the appliance is ready for operation.

- **To switch the appliance off:** pull out the mains plug or remove/unscrew the fuse.

## 7. Setting the temperature

Using a coin, turn the arrow on the temperature control (above the door) to a setting between "1" and "7".

**Setting "1" = lowest cooling setting, highest temperature (+10°C)**

**Setting "7" = highest cooling setting, lowest temperature (+2°C)**

## 8. Cooling

This appliance can be used for chilling all types of drinks and food. The grid shelves can be moved to accommodate different height bottles or packages. To remove the shelves the door must be opened wider than 90°.

Food which gives off or absorbs odours and flavours as well as liquids should always be stored covered or in closed containers. High-percentage alcohols should be tightly sealed and stored upright.

The ventilation slots on appliances with recirculated air fans on the inside must not be covered.

**NB: This commercial appliance is suitable for almost universal use. When storing highly sensitive goods such as medicines etc., we recommend installing a temperature monitor unit.**

## 9. Interior light in appliances with glass doors

The light consists of a fluorescent tube with an integrated starter and is located at the top of the interior. **To change the tube:** lever out the cover panel on the lamp housing at the front and remove downwards. Turn the tube 90° and pull out downwards. Insert a new tube and turn 90°. Replace the cover panel by inserting at the back and clicking into place at the front.

If the interior light still does not work after you have changed the bulb, please consult your nearest customer service point.

## 10. Defrosting

The refrigerator compartment defrosts automatically. The water drains into the planned reservoir in the interior. **Please control the water level of this reservoir daily and if required empty it.** Make sure that the defrost and condensation water can flow from the cooling plate into the collecting tray. For this purpose, the enclosed water collecting tray must be inserted into the second rail from the bottom in the laboratory cabinet.

A layer of frost or ice can form on the cooling elements when the appliance has been operating at the coldest setting for a long time.

If a **layer of ice** has formed, the cooling elements should be defrosted and the inside surfaces cleaned.

Remove the food from the appliance and store in a cool place.

**Do not use any mechanical devices or other artificial aids for defrosting other than those recommended by the manufacturer.**

Leave the door of the appliance open while defrosting. After defrosting mop up the remaining water and clean the appliance.

## 11. Cleaning

Before cleaning always switch off the appliance. Pull out the mains plug or remove/unscrew the fuse.

- Clean the inside, equipment parts and outer walls with lukewarm water and a little detergent.

Do not use steam cleaners because of the risk of injury and damage.

Do not use abrasive or acid cleaners or chemical solvents. We recommend the use of an all-purpose cleaner with neutral pH.

- Ensure that no cleaning water penetrates into the electrical components or ventilation grille.
- Dry all parts well with a cloth.
- The dust should be removed from the refrigeration unit and heat exchanger - metal grid at the back of the appliance - once a year.
- Clean the drain hole in the refrigerator compartment with a thin object, e.g. cotton swab or the like.
- Do not damage or remove the type plate on the inside of the appliance. It is very important for servicing purposes.



## 12. Malfunctions

Your appliance is designed and manufactured for a lengthy, reliable operating life with no malfunctions. If a malfunction nonetheless occurs during operation, check whether it is due to an operating error. Please note that even during the warranty period the resultant servicing costs in this case will have to be borne by the owner.

**You may be able to rectify the following faults by checking the possible causes yourself:**

- Appliance does not function:
  - Is the appliance switched on?
  - Is the plug correctly fitted in the mains socket?
  - Is the socket fuse intact?
- Loud running noise:
  - Is the appliance set up firmly on the floor?
  - Does the appliance cause nearby items of furniture or objects to vibrate?

Ensure that the appliance is stable and that all parts at the back can vibrate freely. If necessary, carefully bend those components in contact with something else.

Please note that noises caused by the refrigerant circuit cannot be avoided.

- The temperature is not low enough:
  - Is the temperature setting correct (see "Setting the temperature")?
  - Does the separately installed thermometer show the correct reading?
  - Is the ventilation system working properly?
  - Is the appliance set up too close to a heat source?

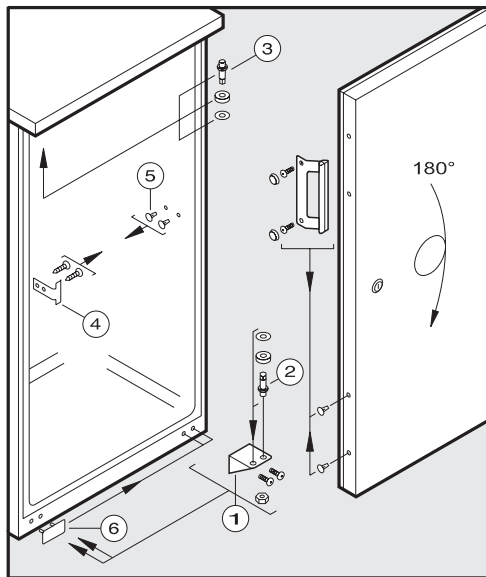
If none of the above causes apply and you cannot rectify the fault yourself, contact the nearest customer service department stating the type of appliance, service/index number and appliance number as indicated on the type plate. The type plate is located in the refrigerator compartment on the left-hand side.

## 13. Shutting your appliance down

If your appliance is to be shut down for any length of time, switch it off and disconnect the plug or remove the fuse. Clean the appliance and leave the door open in order to prevent unpleasant smells.

## 14. Changing over door hinges

- Close the door and unscrew the hinge bracket **1** (support the door if necessary).
- Pull the door out at the bottom and lift off.
- Unscrew the hinge pin **2** from the hinge bracket **1** and screw into the adjacent retaining hole.
- Unscrew hinge pin **2** and screw in on opposite side.
- Attach the closure **1** and plugs **5** on the opposite side.
- Rotate door by 180°.
- Screw the handle onto the door using the holes provided.
- Lift off the cover **6** and seal the exposed retaining holes on the other side with it.
- Mount door on hinge pin **2** and close.
- Insert hinge bracket **1** in lower door mounting and screw onto plinth.
- If the door is not flush with the body of the appliance, adjust it using the slots on the hinge bracket **1** (ensuring that all screws are securely fastened).





## Sommaire

1.	Recommandations et consignes de sécurité .....	20
2.	Mise en place .....	21
3.	Dimensions .....	21
4.	Protection de l'environnement .....	22
5.	Raccordement électrique .....	23
6.	Mise en marche et arrêt de l'appareil .....	23
7.	Réglage de la température .....	23
8.	Réfrigération .....	24
9.	Eclairage intérieur pour les appareils à porte vitrée .....	24
10.	Dégivrage .....	25
11.	Nettoyage .....	25
12.	Pannes éventuelles .....	26
13.	Arrêt prolongé .....	26
14.	Inversion du sens d'ouverture de la porte .....	27

# 1. Recommandations et consignes de sécurité

- Afin d'éviter tout accident matériel ou corporel, nous vous recommandons de faire appel à une deuxième personne pour déballer et mettre en place l'appareil.
- Si l'appareil est endommagé avant l'installation, prendre immédiatement contact avec le fournisseur.
- Pour garantir la sécurité de fonctionnement de l'appareil, respecter scrupuleusement les instructions de la notice concernant la mise en place et le raccordement électrique.
- En cas de panne, débrancher l'appareil ou ôter le fusible.
- Pour débrancher l'appareil, saisir directement la prise, ne pas tirer sur le câble.
- **Afin d'éviter tout risque pour les utilisateurs de l'appareil, les réparations et interventions ne doivent être effectuées que par un Service Après Vente agréé.**
- Ne pas utiliser le socle, les tiroirs, les portes, etc... comme marchepied ou comme support.
- Ne pas laisser les enfants jouer avec l'appareil (par exemple, ne pas les laisser s'asseoir dans les tiroirs ou se suspendre à la porte).
- Pour éviter tout risque d'intoxication alimentaire, ne pas consommer d'aliments stockés au-delà de leur date limite de conservation.
- **Pour les appareils équipés de fermeture à clef, ne pas laisser la clef à proximité de l'appareil et la ranger hors de portée des enfants.**
- Faites attention, que seuiement l'interieur est protégé de l'explosion!
- L'appareil est approprié pour le refroidissement de matières inflammables dans leur conditionnement original et fermé.
- Revêtement intérieur: polystyrol  
Le cas échéant, tester la compatibilité du revêtement en polystyrol avec les vapeurs pouvant s'échapper.
- Ne pas utiliser d'appareils électriques à l'intérieur de l'appareil.
- Cet appareil est conforme aux prescriptions de sécurité applicables et satisfait ainsi aux prescriptions définies par les directives 2004/108/CE, 2006/95/CE et ATEX 94/9/CE (IEC 60079-15, IEC 60079-0, EN 1127-1).

<p><b>INNENRAUM EXPLOSIONSGESCHÜTZT!</b> <b>EXPLOSION-PROOF INTERIOR!</b> <b>CUVE INTÉRIEURE ANTIDÉFLAGRANTE !</b> <b>¡ESPACIO INTERIOR PROTEGIDO CONTRA EXPLOSIONES!</b></p> <p> II 3G</p> <p><b>Ex nA II T6</b> SEV 08 ATEX 0101 X</p> <p></p> <p>Innentemperaturbereich: +2 bis +10°C Interior temperature range: +2 to +10°C Gamme de températures intérieures : +2 à +10°C Gama de temperatura interior: +2 hasta +10°C</p>	<p><b>Achtung!</b> Kunststoffteile nur mit feuchtem Tuch reinigen! Gefahr elektrostatischer Aufladung!</p> <p><b>Warning!</b> Only clean plastic parts with a damp cloth! Risk of electrostatic discharge!</p> <p><b>Attention !</b> Nettoyer les éléments plastique avec un chiffon humide uniquement ! Danger de décharge électrostatique !</p> <p><b>¡Atención!</b> ¡Limpiar las partes de plástico sólo con un paño húmedo! ¡Riesgo de descarga electrostática!</p>
--	---

## 2. Mise en place

- Visser la poignée dans les trous de fixation percés dans la porte. En montant la poignée vous-même, vous contribuez à la réduction du matériel d'emballage.
- Eviter d'installer l'appareil à un endroit directement exposé à une source de chaleur (rayons de soleil, cuisinière, chauffage ou autre).
- Le sol doit être horizontal et plan. Pour compenser les irrégularités du sol, ajuster les pieds réglables en hauteur SW 22. Cet appareil peut être adossé directement contre un mur.
- Veiller à une bonne ventilation de l'appareil.

## 3. Dimensions

<b>Volume</b>	<b>Hauteur</b>	<b>Largeur</b>	<b>Profondeur</b>
150 l	886	600	600
210 l	1216	600	600
295 l	1590	600	600
425 l	1516	752	710

## 4. Protection de l'environnement

**Les matériaux d'emballage**, de protection de l'appareil et des pièces isolées sont fabriqués à partir de matières recyclables.

- Carton ondulé/carton (papier recyclé majoritaire)
- Pièces moulées en polystyrène sans CFC
- Feuilles et sachets en polyéthylène
- Colliers de serrage en polypropylène

- Après le déballage de votre appareil, apporter les matériaux d'emballage dans une déchetterie; ils seront, pour la plupart, recyclés.

**Votre ancien appareil** contient encore des matériaux de valeur. Ne le jetez pas avec les ordures ménagères ou dans une décharge.

- Vérifier que votre ancien appareil n'est plus utilisable. Pour cela, le débrancher et couper le câble d'alimentation électrique.

**Si votre ancien appareil est équipé d'une fermeture à ressort ou à verrou, nous vous demandons, par prudence, de détruire ce système pour éviter que les enfants, en jouant, puissent rester enfermés à l'intérieur de l'appareil, ce qui mettrait leur vie en danger (risque d'étouffement).**

- Veillez à ce que votre ancien appareil soit enlevé ou apportez-le dans une déchetterie appropriée, en veillant à ne pas détériorer le circuit frigorifique et l'évaporateur situés au dos de l'appareil. Vous éviterez ainsi que le réfrigérant contenu dans le circuit frigorifique ne soit accidentellement libéré dans l'atmosphère, pour assurer une meilleure protection de l'environnement.
  - Pour toute information relative au type du réfrigérant et du gaz propulseur employé dans le matériau isolant, consulter la plaquette signalétique et les indications concernant l'enlèvement de votre appareil.
  - Pour toute information concernant les dates d'enlèvement ou les déchetteries, veuillez vous adresser au service local de voirie ou à la mairie de votre domicile.

## 5. Raccordement électrique

Assurez-vous que le courant (courant alternatif) et la tension correspondent bien aux indications de la plaquette signalétique de l'appareil (située à l'intérieur du réfrigérateur à gauche). Le fusible de protection doit être au moins de 10 A.

**Avant la première mise en service, pour rétablir le circuit frigorifique après les managements du transport, laisser reposer l'appareil 1/2 heure à 1 heure environ avant de le brancher à une prise de courant conforme avec mise à la terre.**

S'assurer également que la prise de courant n'est pas située derrière l'appareil et qu'elle est facilement accessible.

## 6. Mise en marche et arrêt de l'appareil

Il est recommandé de nettoyer l'intérieur de l'appareil avant la mise en service (voir chapitre "**Nettoyage**" pour de plus amples détails). Cet appareil est réglé d'usine et est livré en position marche. Pour le mettre en service, raccorder la fiche à une prise de courant conforme.

- **Arrêt:** Débrancher la prise ou retirer le fusible de la prise.

## 7. Réglage de la température

Tourner le bouton de réglage température (au dessus de la porte) à l'aide d'une pièce de monnaie en positionnant la flèche entre "1" et "7".

**Position "1" = froid minimum, température la plus élevée (+10°C)**

**Position "7" = froid maximum, température la plus basse (+2°C)**

## 8. Réfrigération

Cet appareil est destiné à la réfrigération de boissons et de denrées alimentaires de toute nature. Les clayettes peuvent être déplacées selon la hauteur des bouteilles ou des emballages. Pour retirer les clayettes, l'angle d'ouverture de la porte devra être supérieur à 90°.

Les aliments qui ont tendance à dégager ou à absorber les odeurs ou les saveurs d'autres aliments, ainsi que les liquides, doivent toujours être conservés dans des récipients hermétiques ou recouverts d'une protection. Stocker les alcools forts uniquement en position verticale et dans des bouteilles bien fermées.

Sur les appareils à froid ventilé, ne pas obstruer les fentes d'aération.

**Attention : cet appareil professionnel est destiné à un usage universel. Lorsqu'il sert à conserver des produits extrêmement sensibles (médicaments ou assimilés, par exemple), nous recommandons de faire équiper l'appareil d'une unité de contrôle de température.**

## 9. Eclairage intérieur pour les appareils à porte vitrée

L'éclairage, constitué d'un tube fluorescent avec starter intégré, est placé à l'intérieur de la cuve en haut. **Remplacement du tube:** désenclipser le déflecteur de la réglette à l'avant et le retirer par le bas. Tourner le tube d'1/4 de tour et le retirer par le bas. Le remplacer par un tube neuf et tourner ce dernier d'1/4 de tour. Reposer le déflecteur à l'arrière et l'enclipser à l'avant.

Lorsque l'éclairage intérieur ne fonctionne pas à la suite du remplacement du tube, veuillez vous adresser à votre S.A.V. le plus proche.



## 10. Dégivrage

La partie réfrigérateur de votre appareil est à dégivrage automatique. L'eau de dégivrage qui se produit est recueillie dans une bac à l'intérieur. **Contrôlez chaque jour l'hauteur d'eau du bac et videz le, si c'est nécessaire.** Veillez à ce que l'eau de dégel et de condensation puisse s'écouler de la tôle de refroidissement dans la cuve de collecte d'eau. Pour cela, il est nécessaire de glisser la cuve de collecte d'eau fournie par le bas sur le second rail, dans l'armoire de laboratoire.

Après un certain temps de fonctionnement et lorsque l'appareil est réglé au plus froid, une couche de givre ou de glace peut se former sur les refroidisseurs.

Lorsqu'il y a formation d'une **couche de glace**, il convient de dégivrer complètement l'appareil et de nettoyer l'intérieur de la cuve.

Vider l'appareil de ses denrées et conserver ces dernières dans un endroit qui soit le plus frais possible.

**Pour le dégivrage, n'utiliser aucun système mécanique ou d'autres moyens artificiels que ceux qui sont recommandés par le fabricant.**

Laisser la porte ouverte pendant le dégivrage. Eponger l'eau restante avec un linge et nettoyer ensuite l'intérieur de l'appareil.

## 11. Nettoyage

Avant de procéder au nettoyage, arrêter impérativement l'appareil. Débrancher la prise de l'appareil ou retirer le fusible.

- Nettoyer l'intérieur, les équipements intérieurs ainsi que les parois extérieures de l'appareil avec de l'eau tiède mélangée à de faibles quantités de produit à vaisselle.

Ne pas employer d'appareils de nettoyage à la vapeur : risque de dommages matériels et de blessures !

N'utiliser en aucun cas des détergents contenant des abrasifs, de l'acide ou des solvants chimiques. Nous conseillons un nettoyant tous usages avec pH neutre.

- Eviter que l'eau de nettoyage ne s'infilte dans les parties électriques et par la grille de ventilation.
- Essuyer soigneusement tous les éléments avec un chiffon sec.
- Nettoyer, dépoussiérer une fois par an le compresseur et le condenseur (grille en métal située au dos de l'appareil).
- Nettoyer éventuellement l'orifice d'écoulement de l'eau de dégivrage, par exemple à l'aide d'un coton-tige ou autre.
- Ne pas détériorer ou enlever la plaquette signalétique située à l'intérieur de l'appareil - elle est importante pour le service après-vente.

## 12. Pannes éventuelles

Votre appareil est conçu et construit de sorte à assurer l'absence de pannes et une grande longévité. Si une panne venait cependant à se produire pendant le fonctionnement, veuillez alors consulter votre Service Après Vente le plus proche. Vérifiez tout de même au préalable si la perturbation n'est pas due à une erreur de commande (dans ce cas, les frais occasionnés vous seront facturés, même pendant la garantie).

Vous pouvez remédier vous-même aux pannes suivantes en contrôlant les causes possibles :

- L'appareil ne fonctionne pas:
  - L'appareil est-il en position marche ?
  - La prise de courant est-elle bien enfoncée ?
  - Le fusible de la prise est-il en bon état ?
- L'appareil est trop bruyant :
  - L'appareil est peut-être mal calé.
  - Les meubles ou les objets se trouvant à proximité sont peut-être soumis aux vibrations du groupe compresseur.

Vérifiez que l'appareil repose sur une surface plane et que toutes les pièces se trouvant au dos de l'appareil vibrent sans entrave ; le cas échéant, écarter, en les tordant légèrement, les pièces qui peuvent entrer en vibration avec l'appareil.

Sachez que les bruits dus à l'arrivée du réfrigérant dans le circuit frigorifique ne peuvent être évités.

- La température n'est pas assez basse :
  - Le réglage de la température est-il correct ? (voir chapitre "Réglage de la température")
  - Le thermomètre supplémentaire placé dans l'appareil indique-t-il la bonne température ?
  - La ventilation est-elle correctement assurée ?
  - L'appareil a-t-il été installé trop près d'une source de chaleur ?

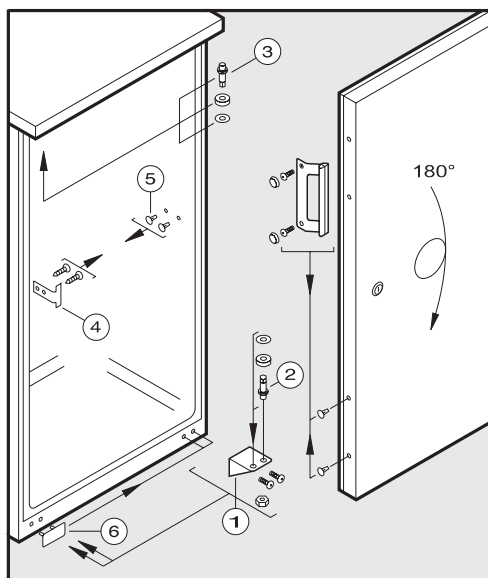
Si aucune des raisons mentionnées ci-dessus n'aide à résoudre le problème et que vous ne pouvez remédier vous-même à la panne, veuillez alors consulter votre S.A.V. le plus proche en lui indiquant la désignation, l'index S.A.V. et le numéro de l'appareil figurant sur la plaquette signalétique. Vous trouverez cette plaquette sur la paroi intérieure gauche de votre appareil.

## 13. Arrêt prolongé

Lorsque votre appareil doit rester longtemps sans fonctionner, débrancher la prise ou retirer/dévisser les fusibles situés en amont. Nettoyer l'appareil et laisser la porte ouverte afin d'éviter la formation d'odeurs.

## 14. Inversion du sens d'ouverture de la porte

- Fermer la porte et dévisser le support ❶ (en calant éventuellement la porte).
- Retirer la porte par le bas.
- Dévisser le pivot ❷ du support ❶ et le revisser dans l'autre orifice du support.
- Dévisser le pivot ❷ et le revisser sur le côté opposé.
- Poser le crochet de fermeture ❸ et les caches ❹ sur le côté opposé.
- Tourner la porte de 180°.
- Visser la poignée dans les trous de fixation percés dans la porte.
- Retirer le cache ❺ et le replacer sur le côté opposé, obturant ainsi les trous de fixation restés libres.
- Accrocher la porte sur le pivot ❷, puis la fermer.
- Replacer le support ❶ dans le palier inférieur de la porte et le visser au socle de l'appareil.
- Si la porte n'est pas alignée à la carrosserie de l'appareil, l'ajuster à l'aide des trous oblongs du support ❶ (veiller à ce que toutes les vis soient bien serrées).



## Contenido


1.	Advertencias e instrucciones para la seguridad .....	29
2.	Montaje .....	30
3.	Dimensiones de los aparatos .....	30
4.	Instrucciones para la eliminación de desechos .....	31
5.	Conexión .....	32
6.	Encender y apagar el aparato .....	32
7.	Regular la temperatura .....	32
8.	Enfriar .....	32
9.	Descongelar .....	33
10.	Limpieza .....	33
11.	Fallos .....	34
12.	Poner fuera de servicio .....	34
13.	Cambiar el batiente de la puerta .....	35

# 1. Advertencias e instrucciones para la seguridad

- Para evitar daños materiales y lesiones personales, el aparato deberá ser desmontado e instalado por dos personas.
- En caso de notar daños en el dispositivo, consultar inmediatamente al proveedor – antes de conectar el aparato.
- Para garantizar un funcionamiento seguro, montar y conectar el aparato solamente de acuerdo a las instrucciones del manual de montaje.
- En caso de fallo desconectar el aparato de la red. Desenchufar la clavija de alimentación o desconectar el dispositivo de seguridad, es decir desenroscarlo.
- Para desconectar el aparato de la red no tirar del cable de conexión, sino del enchufe.
- **Todas las reparaciones y operaciones en el dispositivo deberán ser realizadas solamente por el servicio técnico, caso contrario, puede significar grave peligro para el usuario.**
- No usar la base, los cajones, las puertas etc. como peldaños o para apoyarse.
- No permitir que los niños jueguen con el aparato, p. ej. que se sienten en los cajones o se cuelguen de la puerta.
- No consuma alimentos al haber pasado la fecha de vencimiento, pueden provocar una intoxicación alimentaria.
- **En caso de aparatos que se deban cerrar con llave, no dejar las llaves cerca del mismo, ni tampoco al alcance de los niños.**
- ¡Rogamos prestar atención en que sólo la cámara de enfriamiento está protegida contra explosiones!
- El aparato es adecuado para el enfriamiento de materiales combustibles en envases originales sellados.
- Revestimiento interior: Poliestireno

en caso dado, verificar la compatibilidad del revestimiento de poliestireno con los posibles vapores que emanen.

- No utilizar dispositivos eléctricos dentro del aparato.
- El dispositivo cumple con las disposiciones de seguridad pertinentes, como también con las directivas de la CE 2004/108/CE, 2006/95/CE y ATEX 94/9/CE (IEC 60079-15, IEC 60079-0, EN 1127-1).

<p><b>INNENRAUM EXPLOSIONSGESCHÜTZT!</b> <b>EXPLOSION-PROOF INTERIOR!</b> <b>CUVE INTÉRIEURE ANTIDÉFLAGRANTE !</b> <b>¡ESPACIO INTERIOR PROTEGIDO CONTRA EXPLOSIONES!</b></p> <p><b>Ex</b> II 3G</p> <p><b>Ex nA II T6</b> SEV 08 ATEX 0101 X</p> <p><b>Innentemperaturbereich: +2 bis +10°C</b> <b>Interior temperature range: +2 to +10°C</b> <b>Gamme de températures intérieures : +2 à +10°C</b> <b>Gama de temperatura interior: +2 hasta +10°C</b></p> 	<p><b>Achtung!</b> Kunststoffteile nur mit feuchtem Tuch reinigen! Gefahr elektrostatischer Aufladung! <b>Warning!</b> Only clean plastic parts with a damp cloth! Risk of electrostatic discharge! <b>Attention !</b> Nettoyer les éléments plastique avec un chiffon humide uniquement ! Danger de décharge électrostatique ! <b>¡Atención!</b> ¡Limpiar las partes de plástico sólo con un paño húmedo! ¡Riesgo de descarga electrostática!</p>
---	--

## 2. Montaje

- Instale la manija en los agujeros de sujeción. Al realizar el montaje usted mismo, ayudará a reducir el material de embalaje.
- Evite ponerlo en lugares en que irradie luz solar directa, junto a la cocina, la calefacción o artefactos similares.
- El suelo del lugar de ubicación deberá ser plano y nivelado. Nivelar las irregularidades usando las patas regulables SW 22. El aparato puede ser colocado directamente afirmado a la pared con la parte posterior.
- ¡Prestar atención en permitir buena ventilación!

## 3. Dimensiones de los aparatos

<b>Capacidad útil</b>	<b>Altura</b>	<b>Ancho</b>	<b>Profundidad</b>
150 l	886	600	600
210 l	1216	600	600
295 l	1590	600	600
425 l	1516	752	710

## 4. Instrucciones para la eliminación de desechos

El embalaje como protección para el transporte del aparato y de cada una de las piezas, está fabricado de materiales reciclables.

- Cartón ondulado/cartón (principalmente de residuos de papel)
- Piezas modeladas de poliestireno (espumado, poliestireno sin CFC)
- Láminas y bolsas de PE (polietileno)
- Flejes de PP (polipropileno)

- Por favor, lleve el material de embalaje hasta el punto de recolección oficial más cercano, de tal manera, que los diferentes materiales puedan ser reutilizados o reciclados y pueda ser evitado el depósito de basuras.

**El aparato fuera de uso:** Contiene todavía valiosos materiales. ¡No eliminarlo con la basura doméstica ni con los desechos voluminosos!

- Cuando los aparatos estén fuera de uso, inutilizarlos inmediatamente sacando el enchufe y cortando el cable de conexión.

**Eliminar o inutilizar la cerradura de picaporte o cierre de cerrojo, para que los niños no se puedan encerrar – se ahogan.**

- Preste atención en que durante la espera para el transporte de eliminación a un punto de recolección, no se dañe el circuito refrigerante, especialmente el intercambiador de calor en la parte de atrás del aparato. De esta manera se asegurará, que el refrigerante existente no se escape sin control.
  - Las informaciones acerca de la sustancia refrigerante y el aislamiento utilizado, las encontrará en la placa de características y en las instrucciones para la eliminación del aparato.
  - Las informaciones acerca de las fechas o de los lugares de recolección, las recibirá en la oficina de saneamiento local o en la administración de la comuna.

## 5. Conexión

El tipo de corriente (corriente alterna) y tensión en el lugar de la instalación deberán coincidir con los datos de la placa de características. La placa de características se encuentra al lado izquierdo en el interior. El enchufe de toma de corriente deberá estar provisto de un fusible de 10 A o mayor.

**Después del transporte, dejar el aparato sin conectar durante aprox. entre 1/2 y 1 hora – es importante para el correcto funcionamiento – recién después, conectarlo con un enchufe provisto de contacto de protección a tierra de acuerdo a los reglamentos.**

El enchufe de toma de corriente deberá encontrarse fuera del área de la parte trasera del aparato y tener fácil acceso.

## 6. Encender y apagar el aparato

Se recomienda limpiar el aparato antes de ponerlo en funcionamiento (más detalles en "**Limpieza**"). El aparato va regulado en forma estándar para el funcionamiento normal y se entrega en el estado de encendido. Al realizar la conexión, el aparato se encuentra listo para el funcionamiento (el enchufe de toma de corriente en el tomacorriente reglamentario).

### **Desconectar:**

Desenchufar la clavija de alimentación o desconectar el dispositivo de seguridad, es decir desenroscarlo.

## 7. Regular la temperatura

Con una moneda, hacer girar la flecha del controlador de temperatura (sobre la puerta) a una posición entre "1" y "7". Estas significan:

**posición "1" = enfriamiento mínimo, la temperatura más alta (+10°C),  
posición "7" = enfriamiento mayor, la temperatura más baja (+2°C)**

## 8. Enfriar

El aparato es adecuado para refrigerar bebidas y alimentos de todo tipo. Las rejillas se pueden cambiar de nivel según sea la altura de las botellas o paquetes. Para permitir sacar las rejillas, la puerta se deberá poder abrir con un ángulo de más de 90°.

Los alimentos que desprenden o absorben olores o sabores con facilidad, como también los líquidos, se deberán almacenar siempre cubiertos o en recipientes cerrados, las bebidas alcohólicas de alto porcentaje, almacenarlas solamente bien cerradas y en posición vertical.



## 9. Descongelar

El frigorífico se descongela automáticamente. La humedad acumulada es absorbida por el contenedor de recogida previsto para ello en la cámara frigorífica. Por favor, controle diariamente el nivel de este recipiente y vacíelo cuando sea necesario. Preste atención en que el agua de deshielo y de condensación de la placa de enfriamiento pueda fluir en la bandeja de goteo. Para ello, la bandeja de goteo incluida en el suministro, deberá ser insertada en el segundo carril inferior del armario de laboratorio.

Después de un tiempo de funcionamiento muy largo y de un ajuste de termostato al nivel más frío, se puede formar una capa de escarcha o hielo en los dispositivos frigoríficos.

Si se ha formado una capa de hielo, los dispositivos frigoríficos deberán ser descongelados y se deberá limpiar el interior.

Sacar los alimentos del aparato y guardarlos en un lugar fresco.

Para descongelar, no utilice ningún dispositivo mecánico ni otros medios artificiales, excepto aquellos que sean recomendados por el fabricante.

Mantener abierta la puerta durante el proceso de descongelación. Secar con un paño el resto del agua de condensación y limpiar el aparato.

## 10. Limpieza

Antes de limpiar, poner siempre fuera de servicio el aparato. Desenchufar la clavija de alimentación o desconectar el dispositivo de seguridad, es decir desenroscarlo.

- Limpiar el interior, las piezas del equipamiento, y las paredes exteriores con agua tibia y un poco de detergente.

¡No trabajar con limpiadores a vapor! Peligro de daños y lesiones.

No utilice en ningún caso arena, ni detergentes que contengan ácidos ni disolventes químicos. Se recomienda utilizar un detergente de uso múltiple con un valor pH neutro.

- Preste atención en que el agua de la limpieza no penetre en las partes eléctricas ni en la rejilla de ventilación.
- Secar todo muy bien con un paño.
- La máquina frigorífica con el intercambiador de calor – la rejilla metálica en la parte posterior del aparato – se deberá limpiar o desempolvar una vez al año.
- Limpiar el agujero de desagüe dentro del refrigerador con un objeto puntiagudo, p. ej. un hisopo de algodón o algo similar.
- No dañar, y en ningún caso eliminar la placa de características que se encuentra en el interior del aparato, es importante para el servicio técnico.

## 11. Fallos

El aparato está diseñado y construido de tal manera, que tenga una larga duración y que funcione sin fallos. Sin embargo, si se llegara a producir un fallo durante el funcionamiento, por favor verifique si el desperfecto posiblemente se deba a errores del operador, ya que en este caso, tendrán que ser calculados los costes a su cargo, incluso durante el tiempo de garantía.

**Usted mismo podrá resolver los siguientes fallos, comprobando las posibles causas:**

- El aparato no funciona:
  - Compruebe que el aparato esté conectado,
  - si el enchufe de toma de corriente se encuentra correctamente enchufado,
  - si el fusible del enchufe está buenas condiciones.
- Los ruidos son demasiado altos, compruebe usted si
  - el aparato está puesto firme sobre el suelo,
  - por el funcionamiento del refrigerador, se encuentran expuestos a vibraciones los muebles adyacentes u otros objetos.

Preste atención en que el aparato esté bien nivelado y que todas las piezas en la pared posterior puedan vibrar libremente, si es necesario, alejar las piezas adyacentes doblándolas cuidadosamente.

Tenga en cuenta, que el ruido provocado por el flujo en el ciclo de refrigeración no puede ser evitado.
- La temperatura no es suficientemente baja, compruebe
  - el ajuste de acuerdo al capítulo "Ajuste de temperatura", ¿ha sido ajustado el valor correcto?
  - si el termómetro que va puesto por separado, indica el valor correcto.
  - ¿Está en orden la ventilación?
  - ¿El lugar de instalación está demasiado cerca de una fuente de calor?

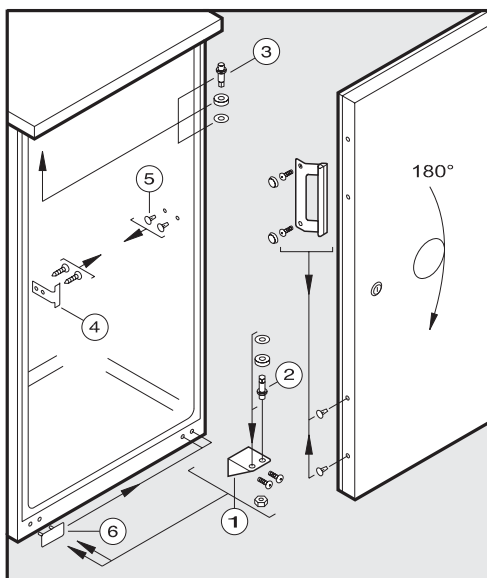
Si no existe ninguna de las causas anteriores y usted no ha podido localizar o solucionar el desperfecto, rogamos se dirija al próximo puesto de servicio técnico. Indique la denominación del tipo, el número de servicio/ index y aparato de la placa de características. La placa de características se encuentra al lado izquierdo en el interior.

## 12. Poner fuera de servicio

Si el aparato se pone fuera de servicio por un tiempo prolongado: Apagar el aparato, desenchufar la clavija de alimentación o desconectar el dispositivo de seguridad previamente conectado, es decir desenroscarlo. Limpiar el aparato dejando abierta la puerta para evitar los olores.

### 13. Cambiar el batiente de la puerta

- Cerrar la puerta, destornillar el ángulo de la bisagra ❶ (si es necesario, poner algo debajo de la puerta).
- Retirar la puerta hacia abajo
- sacar el perno de la bisagra ❷ del ángulo de bisagra ❶ y atornillarlo en el agujero de montaje adyacente.
- sacar el perno de la bisagra ❷ y atornillarlo en el lado opuesto.
- cambiar al lado opuesto el ángulo de cierre ❶ y los tapones ❸
- Hacer girar la puerta en 180°.
- Atornillar la manija en la puerta, utilizar los agujeros de montaje previstos para ello.
- Levantar la pieza de cobertura ❹ y cerrar los agujeros de montaje que han quedado libres en el lado opuesto.
- Volver a colgar la puerta en los pernos de las bisagras ❷ y cerrarla
- Poner el ángulo de la bisagra ❶ en el soporte inferior de la puerta y atornillarlo en el sόcalo del aparato.
- En caso de que la puerta no est3e alineada con el cuerpo del aparato, alinear la puerta con ayuda de las ranuras ubicadas en el ángulo de la bisagra ❶ (revise la firmeza de todas las uniones atornilladas).



Technische Änderungen vorbehalten.  
Printed in Germany 02/12  
No.: 00 38 51 67

We reserve the right to alter or  
amend any of the items contained  
herein without prior notice.

AQUALYTIC®  
Postfach 41 02 53  
44272 Dortmund  
Germany  
Telefon: (+49) (0)2 31/9 45 10 - 755  
Telefax: (+49) (0)2 31/9 45 10 - 750