

CSB/COD-Reaktor

ET 125



(DE) **Bedienungsanleitung**
Seite 3 - 6

(GB) **Instruction Manual**
Page 8 - 12

Betriebsanleitung



Inhaltsverzeichnis

1. CSB-Reaktor ET 125

1.1. Wichtige Hinweise	3
1.2. Sicherheitsvorschriften	3
1.3. Reinigung	3
1.4. Schutzvorrichtungen	3
1.5. Messung	4
1.6. Schaltplan	6

1. CSB-Reaktor ET 125

1.1. Wichtige Hinweise

Bedienungsanleitung lesen, ehe Sie das Gerät in Betrieb nehmen. Der Hersteller übernimmt keine Haftung bei nicht sachgemäßer Benutzung des Gerätes und Nichteinhaltung der Bedienungsanweisungen.

Die am Gerät angebrachten Schilder weisen auf die Gefahren hin, denen der Benutzer beim Betrieb oder bei Wartungsarbeiten ausgesetzt ist. Die Etiketten dürfen nicht entfernt werden und müssen, wenn sie unleserlich geworden sind, durch neue ersetzt werden.

Bitte unbedingt Schutzhaube verwenden, wenn Küvettentests mit CSB-Reagenz im Gerät erhitzt werden.

Bedienungsanleitung lesen, bevor Sie das Gerät in Betrieb nehmen.

1.2. Sicherheitsvorschriften

1. Die Heizplatte kann bei entsprechender Programmierung eine Temperatur von 150 °C erreichen und zwar sowohl während der Heizphase (wenn die grüne Leuchtdiode brennt) als auch während der Abkühlphase.
2. Die bei den Arbeiten verwendeten Materialien müssen bei den Temperaturen, die vom Gerät erreicht werden, beständig sein.

1.3. Reinigung

Vor Beginn der Reinigungsarbeiten immer den Netzstecker ziehen. Die Heizplatte muß bei Reinigungsarbeiten kalt sein. Die Reinigung erfolgt mit einem feuchten Tuch und nicht brennbaren, nicht korrosiven Reinigungsmitteln.

1.4. Schutzvorrichtungen

Die Schutzvorrichtungen müssen gegen die vom Gerät erreichten Temperaturen und die beim Arbeiten benutzten Materialien und Reagenzien beständig sein.

1. CSB-Reaktor ET 125

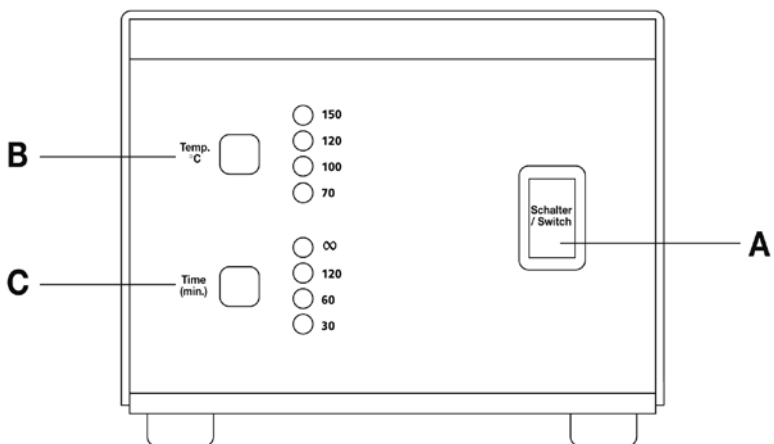
1.5. Messung

1. Das Gerät wird über das mit Schutzleiter versehene Kabel an das Netz angeschlossen 230 V / 50 Hz (115 V / 60 Hz). Die Netzspannung muß mit der Angabe auf dem Typenschild übereinstimmen.
2. Das Gerät wird mit dem Netzschalter (A) auf der Frontplatte eingeschaltet. Beim Einschalten ist das Gerät automatisch auf eine Temperatur von 150 °C und eine Heizzeit von 120 Minuten eingestellt. Die entsprechenden LEDs auf der Frontplatte leuchten auf. Der Reaktor heizt auf. Wenn die eingestellte Temperatur erreicht ist, leuchtet die grüne LED (D) in der Mitte der Frontplatte auf. Erst dann beginnt die Zeitzählung. Das Ende der Betriebszeit wird durch einen Piepton angekündigt, gleichzeitig wird die Heizung ausgeschaltet. Zum Start eines neuen Heizzyklus muß das Gerät mit dem Netzschalter (A) aus- und wieder eingeschaltet werden.
3. Die Temperatur und / oder Betriebszeit kann auf die anderen auf der Frontplatte angegebenen Werte umgeschaltet werden. Dazu wird nach dem Einschalten des Gerätes mit dem Netzschalter (A) entweder Taste (B) und / oder (C) betätigt. Die entsprechende LED leuchtet auf.

Die möglichen Werte sind:

Temperatur 70/100/120/150 °C

Zeit 30, 60 oder 120 Minuten oder Dauerbetrieb
Heizung wird ausgeschaltet = Dauerbetrieb bei der
gewählten Temperatur.

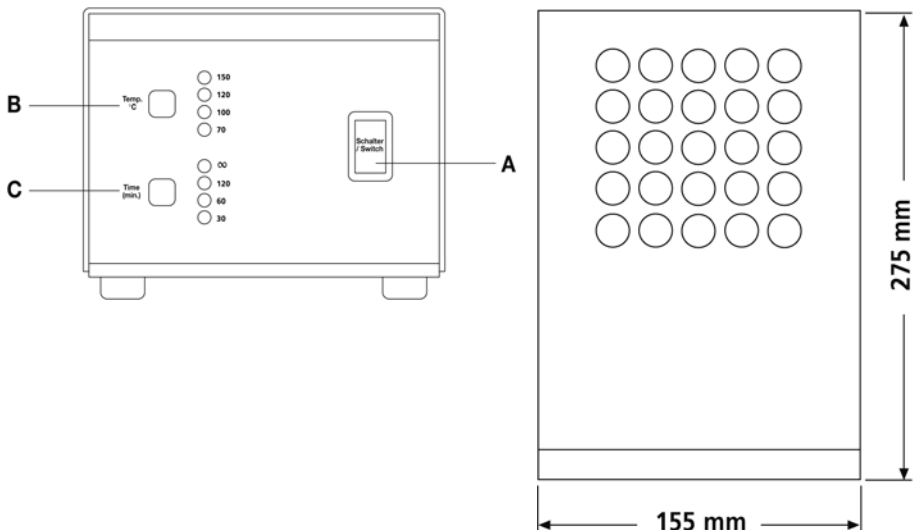


1. CSB-Reaktor ET 125

Die eingestellten Temperatur- oder Heizwerte können in jeder Phase des Heizzyklus geändert werden. Dann beginnt der Zyklus von Null, die Ersteinstellung wird nicht berücksichtigt.

4. Der Reaktor ist mit einer 3,15 A trägen Sicherung (230 V; 8 A bei 115 V) abgesichert. Diese befindet sich im unteren Teil der Steckdose auf der Rückseite des Gerätes (eingeprägte Abbildung). Dieser Einsatz kann mit einem Schraubendreher gelöst werden (von oben in der Kerbe ansetzen).
5. Zur Reinigung des Gerätes ist ein mit Äthanol getränktes Tuch empfehlenswert. Vor Beginn der Arbeit in jedem Fall Netzstecker ziehen.
6. Das Gerät ist nach den Sicherheitsnormen IEC 1010 (1990) + Ergänzung 1 (1991) konstruiert.

Leistungsaufnahme	400 W
Gewicht	3,60 kg
Netzanschluß	230 V / 50 Hz
Netzanschluß	115 V / 60 Hz

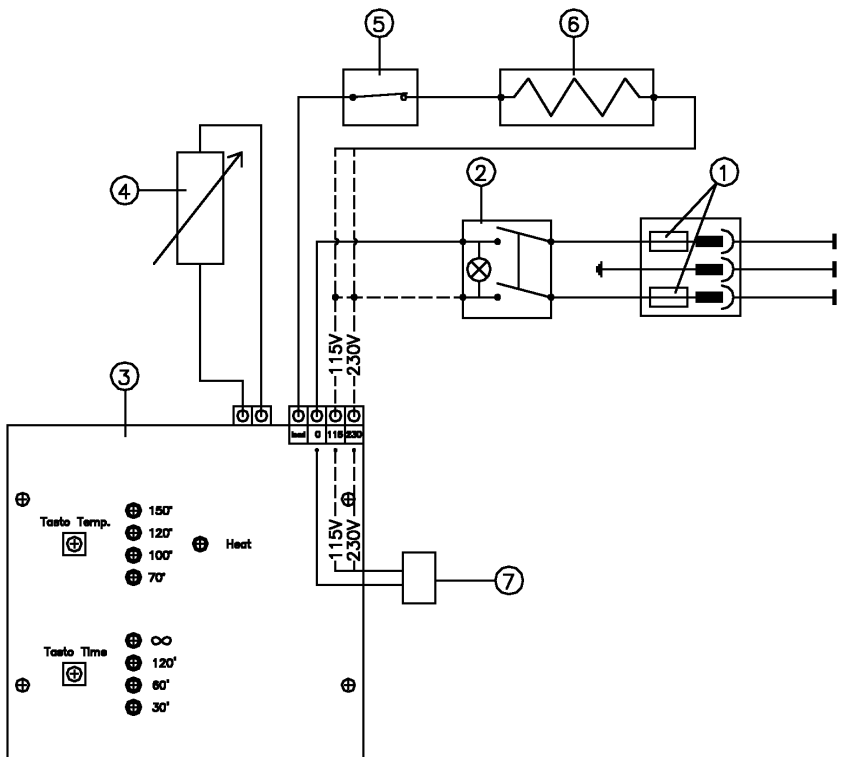


1. CSB-Reaktor ET 125

1.6. Schaltplan

Schaltplan 230 V/50 Hz (115 V/60 Hz)

1. 5 x 20 mm Sicherung 3,15 A, träge, (8 A)
2. zweipolige Leuchttaste
3. Fühler PT 100
4. Widerstand
5. Steuerplatine
6. Sicherheitsthermostat



Instruction Manual



Contents

1. COD-Reactor ET 125

1.1. Important Notes	8
1.2. Safety Rules	8
1.3. Cleaning	8
1.4. Personal Protection Equipment	8
1.5. Measurement	9
1.6. Electric scheme	11

1. COD-Reactor ET 125

1.1. Important Notes

Read the information contained in the present manual before using the unit:

The manufacturer does not acknowledge any responsibility for an improper use of the equipment, not responding to directions for use.

The labels applied to the unit warn the user on the dangers to which he is exposed during the use or the maintenance. The labels must be left on the unit and substituted if they are no more readable.

Please use in all cases the protection cover, when heating
COD Reaction Cuvettes in Reactor.

Read all instructions before using the instrument.

1.2. Safety rules

1. The heating plate if programmed, may reach a temperature of 150 °C, this happens during the heating phase when the green LED is lighted, but also when it is not lighted during the cooling phase.
2. The materials used during the work must be compatible with the temperatures reached by the unit.

1.3. Cleaning

Always unplug the unit before cleaning. The heating plate must be cool. Use a damp cloth and not flammable, not aggressive detergents.

1.4. Personal Protection Equipment

The equipment used for personal protection must be compatible with the reached temperature and the dangers due to the working materials.

1. COD-Reactor ET 125

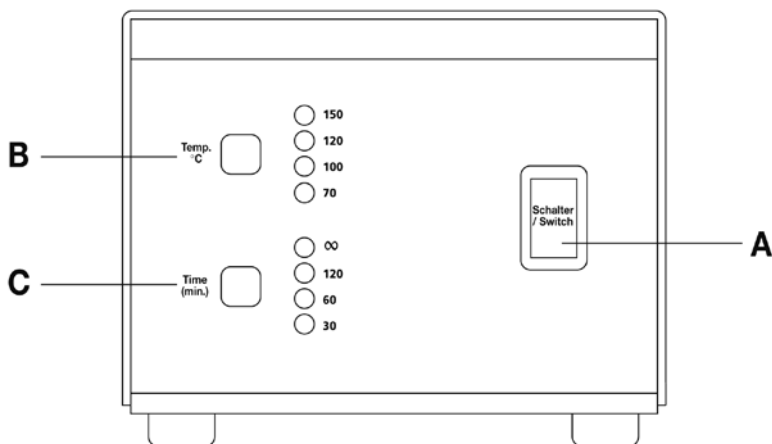
1.5. Measurement

1. Connect the instrument to power 230V/50 Hz (115V/60 Hz) by the cable and two pin plus ground.
2. The instrument is turned on by the mains switch (A) located on front panel. Automatically the instrument starts a work cycle with a temperature of 150 °C and a heating time of 120 minutes. The used values are shown by the lighting of corresponding LEDs on front panel. The heating time starts only when the reactor reaches the chosen temperature as shown by the lighting of the green LED (D) located on the upper part of front panel. The end of the heating period is warned by a beeper and the heating is turned off at the same time. For starting a new heating cycle it is necessary to turn off and on again the mains switch (A).
3. If a change in heating temperature or time is wanted, after turning on the instrument by the mains switch (A), the buttons (B) or (C) are to be pressed changing the values which are shown by the corresponding LEDs .

The possible values are:

Temperature 70/100/120/150 °C

Time 30 minutes or 60 minutes or 120 minutes or infinite
(no switching off = continuous operation at the chosen temperature)

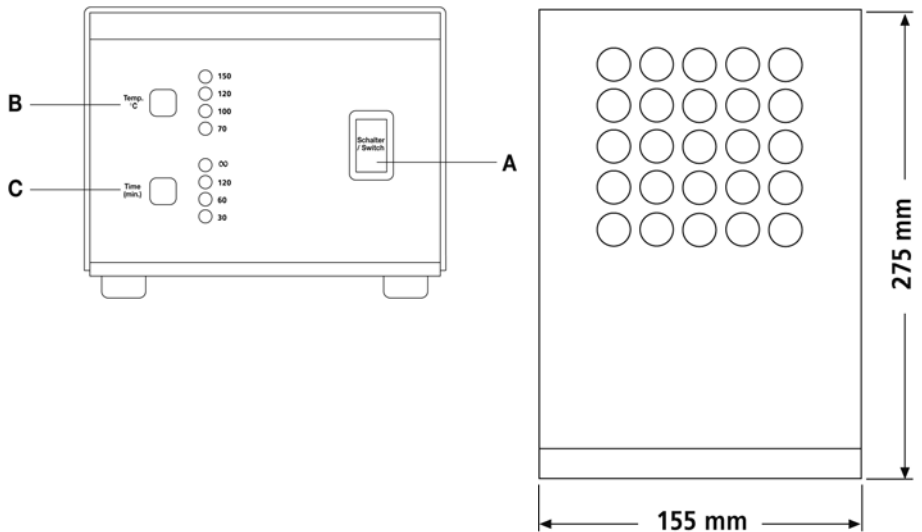


1. COD-Reactor ET 125

It is possible to change the values of temperature or time in any phase of the heating cycle. In this case the instrument starts again from zero and does not consider anymore the first choice.

4. The reactor is equipped by two retarded fuses (one spare) enclosed into the safety plug located on rear panel.
5. To clean the instrument we suggest to use tissue moistened with ethanol after disconnecting the plug from power.
6. The apparatus is planned and assembled according to safety standard IEC 1010 (1990) and modification 1 (1991).

Power	400 W
Weight	3,60 kg
Supply	230 V / 50 Hz
Supply	115 V / 60 Hz

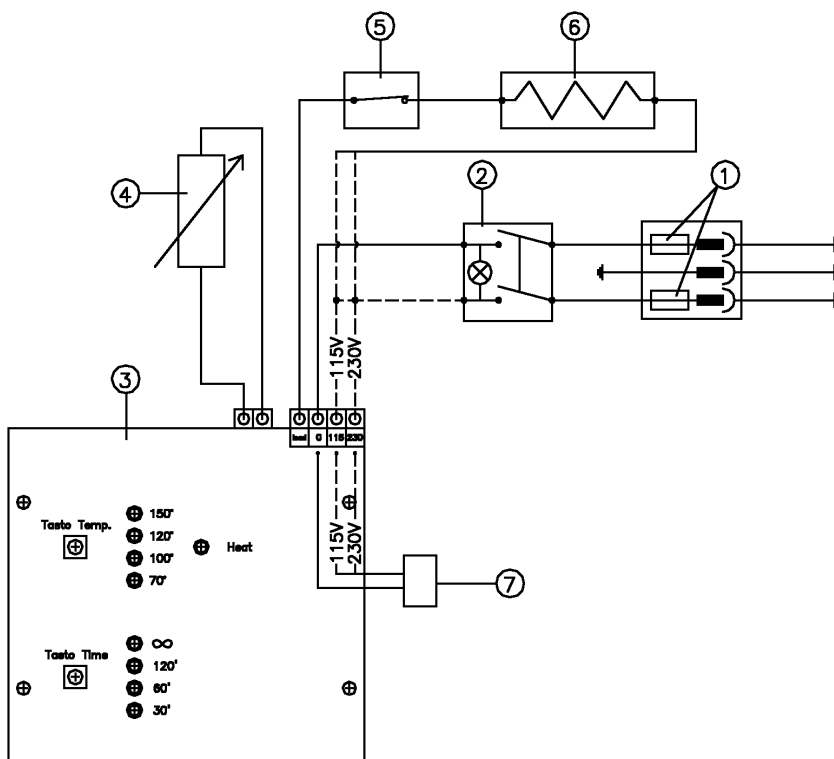


1. COD-Reactor ET 125

1.6. Electric scheme

Electric scheme 230 V/50 Hz (115 V/60 Hz)

1. 5 x 20 mm retarded fuse 3.15 A, (8 A)
2. Bipolar lighted switch
3. PT 100 probe
4. Resistance
5. Control Electronic Card
6. Security Thermostate



Technische Änderungen vorbehalten
Printed in Germany 06/09
We reserve the right to alter
or amend any of the items
contained herein without prior notice.

AQUALYTIC®
Postfach 41 02 53
44272 Dortmund
Germany
Telefon: (+49) (0)2 31/9 45 10 - 755
Telefax: (+49) (0)2 31/9 45 10 - 750